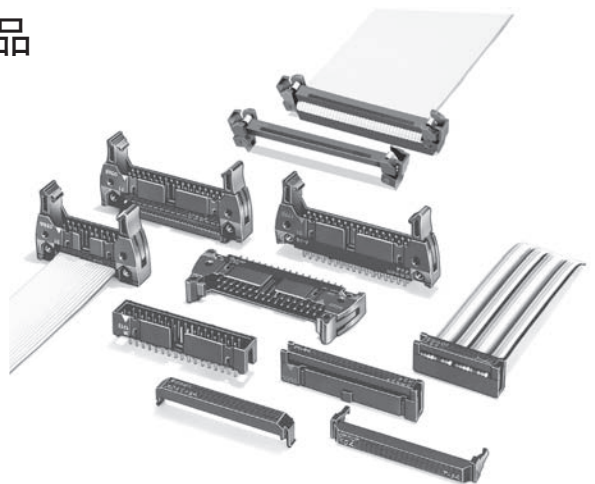


XG4

扁平电缆连接器（通用型）

印刷基板连接器的核心、MIL规格标准品

- 通过采用新型生产力设计，高可靠性与低价格的同步实现
- 备有便于省空间封装的盒型插头（XG4C）
- 同时具有可进行中继使用的压接型插头（XG4E）
- 将本公司的散线压接/压着接器（XG5）插头（XG8）与PCB型（XG2）组合使用可实现种类丰富的各种封装。
- 适用本公司自己开发的简易锁定摆杆可以使插头（XG8）和盒型插头（XG4C）也能够进行锁定。
- MIL规格（MIL-C-83503）标准



■用语说明

●MIL标准是

Military Standard的缩略。为了统一各公司的兼容性和品质保证条件，于1977年制定了MIL-C-83503（连接器适用）。

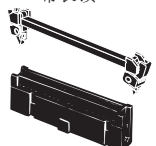
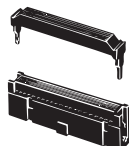
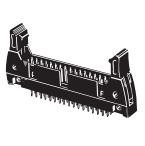
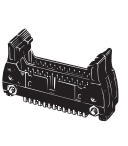
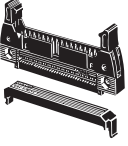
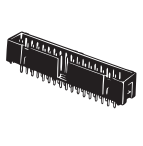
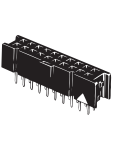
●开放端盖

将扁平电缆安装到连接器时，带有可以向盖子两侧拉出的结构（只有一侧可以拉出的结构成为封闭端盖）。

●托脚

为了从基板上抬起外壳而设计的部位（改善通孔的通气性，提高安装性）。

■一览表

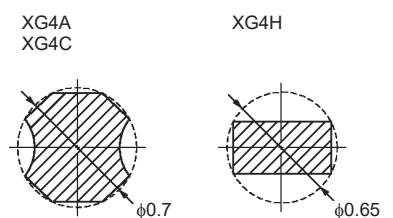
型号	XG4M-U	XG4M	XG4A	XG4A	XG4E XG4S	XG4C	XG4H
形状	MIL型插座 应力释放器 带长锁 	MIL型插座 应力释放器 	MIL型插头 	2段双重型插头 	压接型插头 应力释放器 	盒型插头 	板对板连接器 
参考页	C-32	C-33	C-34~39	C-40~41	C-42~43	C-44~45	C-46~47

■额定值/性能

项目	MIL型插座 插入压接型		MIL型插头 盒型插头 板对板插座	
	XG4M	XG4E	XG4A XG4C	XG4H
额定电流	1A		3A *	
额定电压	AC250V		AC300V	
接触电阻	20mΩ以下（20mV以下、100mA以下）			
绝缘电阻	10 ³ MΩ以上（DC500V兆欧表）			
耐压	AC500V、1min（漏电流1mA以下）			
综合插入力	极数×1.96N以下			
单体拔出力	0.39N以上（□0.64mm试验盒）			
插拔寿命	50次			
使用环境温度	-55~+105℃（低温时不结冰）			

* 额定电流的值是相对应的插座连接器决定。例如，本公司的XG4M的场合为1A。

■端子截面图



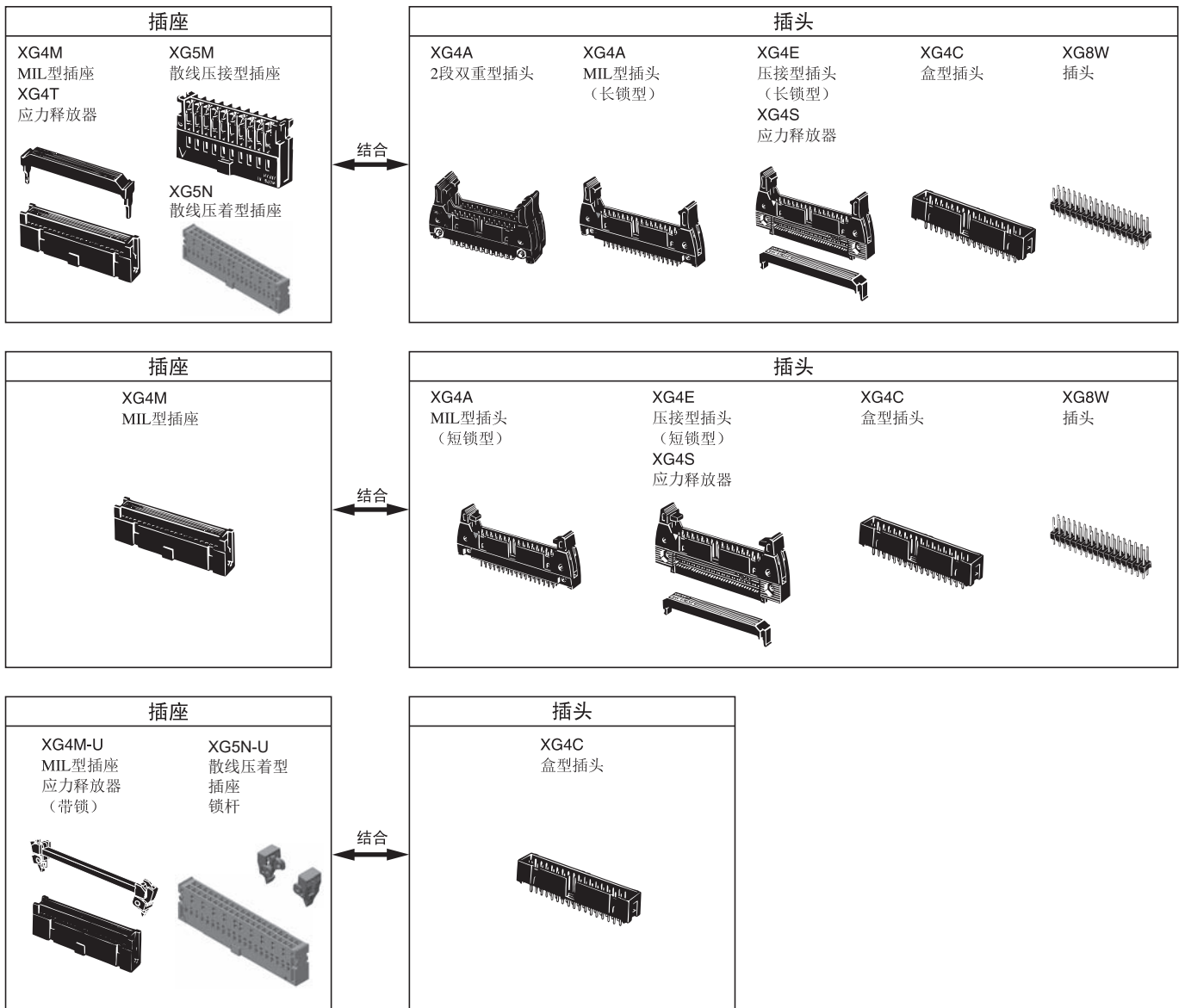
■ 材质/处理

项目		型号	MIL型插头 XG4A 盒型插头 XG4C	插入压接型 XG4E (应力释放器 XS4S)	MIL型插座 XG4M (应力释放器 XG4T)	板对板插座 XG4H
外壳			含玻璃纤维PBT树脂 (UL94V-0) / 黑色			
盖子			—	聚酰胺PBT树脂 (UL94V-0) / 黑色	含玻璃纤维PBT树脂 (UL94V-0) / 黑色	—
触点	接触部		黄铜/镍底镀金 (0.15μm)	磷青铜/镍底镀金 (0.15μm)		
	端子部 压接部		黄铜/镍底镀锡 (2.0μm)	磷青铜/镍底镀锡 (2.0μm)		
拉紧释放器			—	聚酰胺PBT树脂 (UL94V-0) / 黑色	含玻璃纤维PBT树脂 (UL94V-0) / 黑色	—

■ 适合电线

- 压接用...1.27mm节距扁平电缆AWG28（含7线）

■ XG4扁平电缆连接器/XG5散线压接/压着连接器结合一览表



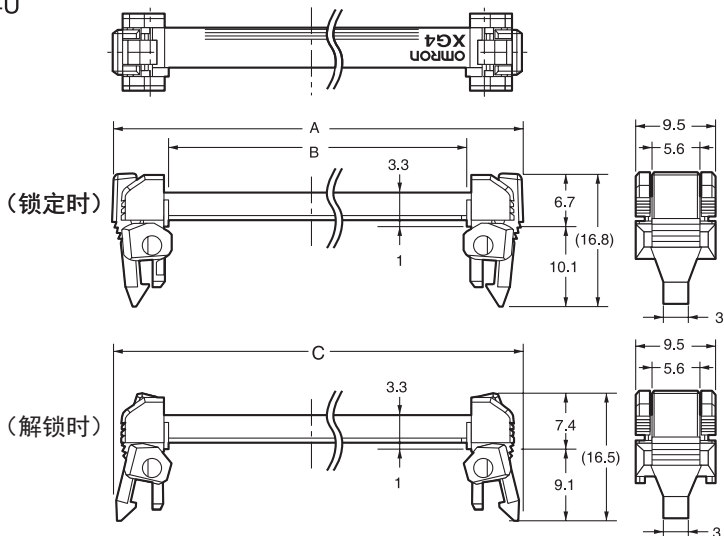
XG4M-U MIL型插座带锁定连接器

※压接工具参考相关页

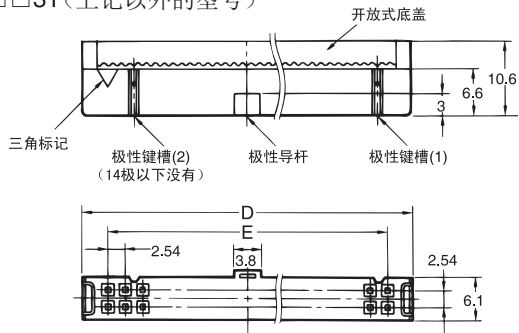
■外形尺寸

（单位：mm）

应力释放器（带锁）
XG4U

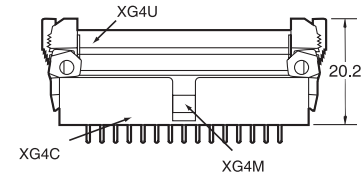


XG4M-□□30（极性导杆数1型）
XG4M-□□31（上記以外の型号）

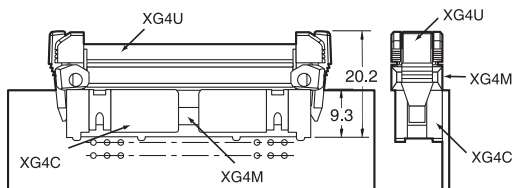


■XG4M结合图

XG4U+XG4M+XG4C（直型端子）



XG4U+XG4M+XG4C（L型端子）



尺寸表

尺寸(mm)	A	B	C	D	E
极数					
10	26.8	13.2	26.2	17.3	10.16
14	31.8	18.2	31.2	22.3	15.24
16	34.4	20.8	33.8	24.9	17.78
20	39.5	25.9	38.9	30.0	22.86
26	47.1	33.5	46.5	37.6	30.48
30	52.2	38.6	51.6	42.7	35.56
34	57.2	43.6	56.6	47.7	40.64
40	64.9	51.3	64.3	55.4	48.26
50	77.6	64.0	77.0	68.1	60.96
60	90.3	76.7	89.7	80.8	73.66
64	95.3	81.7	94.7	85.8	78.74

■种类

极数	形状 极性导杆数	组合形式*1		插座（带开放式底盖）*2		应力释放器（带锁）	
		型号	最小包装单位（个）	型号	最小包装单位（个）	型号	最小包装单位（个）
10	0	XG4M-1031-U	180	XG4M-1031	180	XG4U-1004	200
	1	XG4M-1030-U		XG4M-1030			
14	1	XG4M-1430-U	140	XG4M-1430	140	XG4U-1404	
16	1	XG4M-1630-U	120	XG4M-1630	120	XG4U-1604	
20	1	XG4M-2030-U	100	XG4M-2030	100	XG4U-2004	
26	1	XG4M-2630-U	80	XG4M-2630	80	XG4U-2604	
30	1	XG4M-3030-U	70	XG4M-3030	70	XG4U-3004	
34	1	XG4M-3430-U	60	XG4M-3430	60	XG4U-3404	
40	1	XG4M-4030-U	50	XG4M-4030	50	XG4U-4004	
50	1	XG4M-5030-U	40	XG4M-5030	40	XG4U-5004	
	2*3	XG4M-5031-U		XG4M-5031			
60	1	XG4M-6030-U	30	XG4M-6030	30	XG4U-6004	
	2*3	XG4M-6031-U		XG4M-6031			
64	1	XG4M-6430-U	30	XG4M-6430	30	XG4U-6404	
	2*3	XG4M-6431-U		XG4M-6431			

*1.带开放式底盖

*2.应力释放器另售

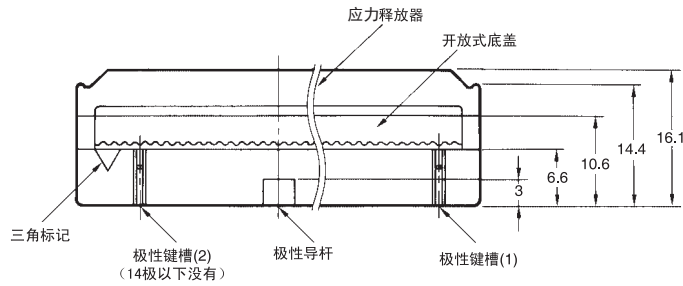
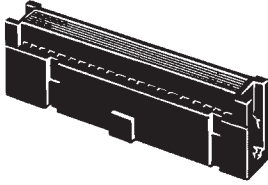
*3.极性导杆的螺距为22.86mm

XG4M MIL型插座

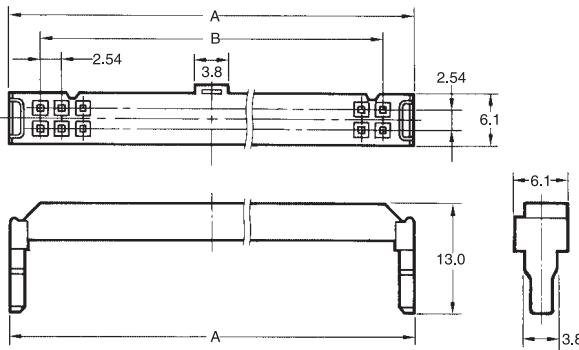
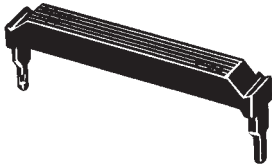
■外形尺寸

（单位：mm）

XG4M-□□30（极性导杆数1型）
XG4M-□□31（上記以外の型号）



应力释放器
XG4T-□□04



尺寸表

尺寸(mm)	A	B
极数		
10	17.3	10.16
14	22.3	15.24
16	24.9	17.78
20	30.0	22.86
26	37.6	30.48
30	42.7	35.56
34	47.7	40.64
40	55.4	48.26
50	68.1	60.96
60	80.8	73.66
64	85.8	78.74

★组合形式（MIL型插座+应力释放器）

XG4M-□□30-T(XG4M-□□30+XG4T-□□04)
XG4M-□□31-T(XG4M-□□31+XG4T-□□04)

■种类

形状		组合形式*1		插座（带开放式底盖）*2		应力释放器（XG4M专用）		
极数	极性导杆数	型号	最小包装单位（个）	型号	最小包装单位（个）	型号	最小包装单位（个）	
10	0	XG4M-1031-T	180	XG4M-1031	180	XG4T-1004	200	
	1	XG4M-1030-T						XG4M-1030
14	1	XG4M-1430-T	140	XG4M-1430	140			XG4T-1404
16	1	XG4M-1630-T	120	XG4M-1630	120			XG4T-1604
20	1	XG4M-2030-T	100	XG4M-2030	100			XG4T-2004
26	1	XG4M-2630-T	80	XG4M-2630	80			XG4T-2604
30	1	XG4M-3030-T	70	XG4M-3030	70			XG4T-3004
34	1	XG4M-3430-T	60	XG4M-3430	60			XG4T-3404
40	1	XG4M-4030-T	50	XG4M-4030	50			XG4T-4004
50	1	XG4M-5030-T	40	XG4M-5030	40			XG4T-5004
	2*3	XG4M-5031-T				XG4M-5031		
60	1	XG4M-6030-T	30	XG4M-6030	30	XG4T-6004		
	2*3	XG4M-6031-T					XG4M-6031	
64	1	XG4M-6430-T					30	XG4M-6430
	2*3	XG4M-6431-T	XG4M-6431					

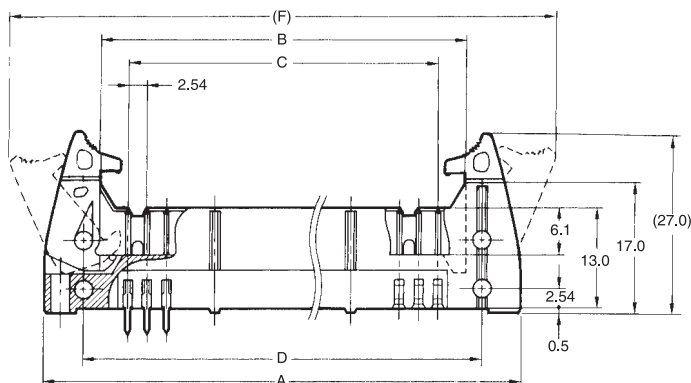
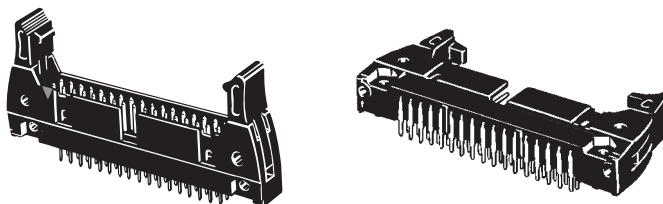
*1.带开放式底盖
*2.应力释放器另售
*3.极性导杆的螺距为22.86mm

XG4A MIL型插头、带长锁（MIL规格标准品）

■外形尺寸

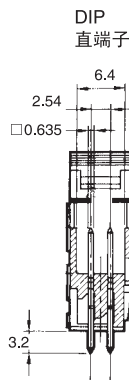
（单位：mm）

XG4A-□□31/□□71（DIP直端子）
XG4A-□□34/□□74（DIP L形端子）

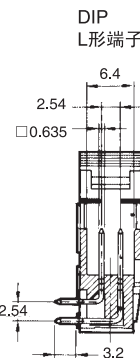


（DIP直端子）

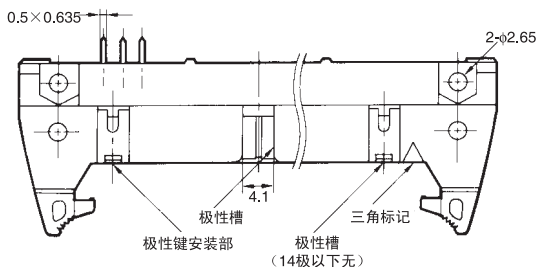
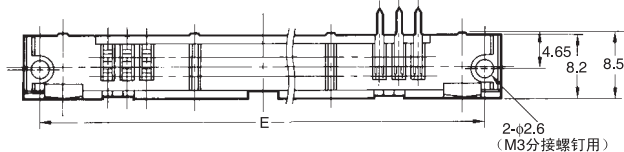
（DIP L形端子）



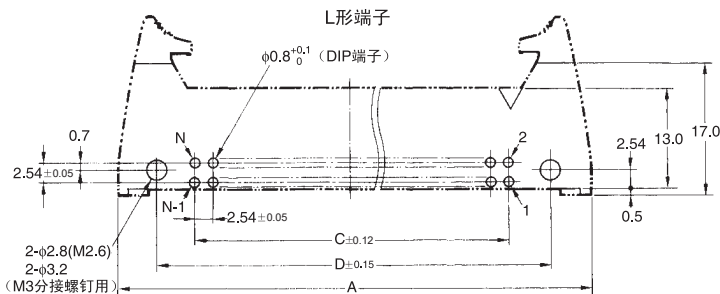
DIP直端子



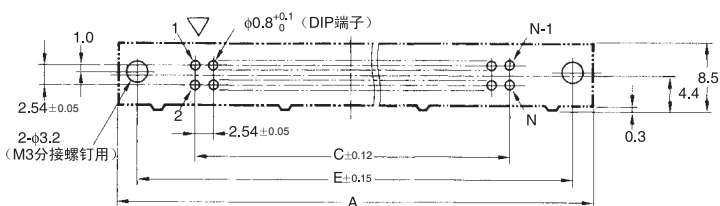
DIP L形端子



印刷基板加工尺寸（BOTTOM VIEW）



直端子



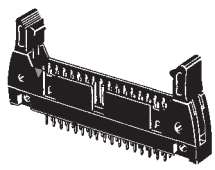
尺寸表

尺寸(mm)	A	B	C	D	E	F
极数						
10	32.0	17.5	10.16	21.8	27.9	46.4
14	37.1	22.6	15.24	26.9	33.0	51.5
16	39.6	25.2	17.78	29.5	35.6	54.1
20	44.7	30.2	22.86	34.5	40.6	59.1
26	52.3	37.9	30.48	42.2	48.3	66.8
30	57.4	42.9	35.56	47.2	53.3	71.8
34	62.5	48.0	40.64	52.3	58.4	76.9
40	70.1	55.6	48.26	59.9	66.0	84.5
50	82.8	68.3	60.96	72.6	78.7	97.2
60	95.5	81.0	73.66	85.3	91.4	109.9
64	100.6	86.1	78.74	90.4	96.5	115.0

注:极性槽的有无（10极）及极性槽的节距（50、60、64极）参见相关页。

■ 种类

请与带应力释放器的插座配合使用。

形状		DIP直端子	DIP L形端子	最小包装单位 (个)
极数	极性导杆数			
10	0	XG4A-1071	XG4A-1074	90
	1	XG4A-1031	XG4A-1034	
14	1	XG4A-1431	XG4A-1434	80
16	1	XG4A-1631	XG4A-1634	70
20	1	XG4A-2031	XG4A-2034	
26	1	XG4A-2631	XG4A-2634	60
30	1	XG4A-3031	XG4A-3034	50
34	1	XG4A-3431	XG4A-3434	
40	1	XG4A-4031	XG4A-4034	40
50	1	XG4A-5031	XG4A-5034	30
	2 *	XG4A-5071	XG4A-5074	
60	1	XG4A-6031	XG4A-6034	
	2 *	XG4A-6071	XG4A-6074	
64	1	XG4A-6431	XG4A-6434	
	2 *	XG4A-6471	XG4A-6474	

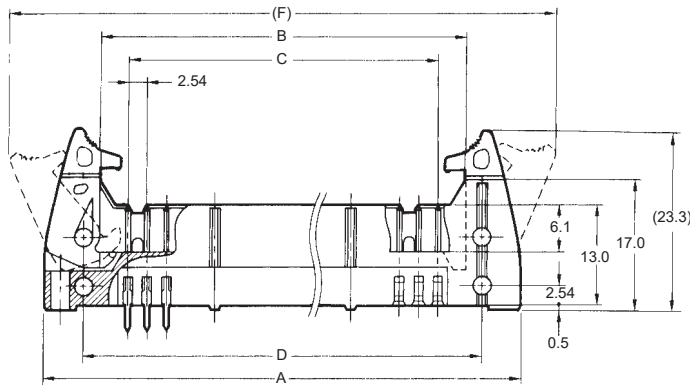
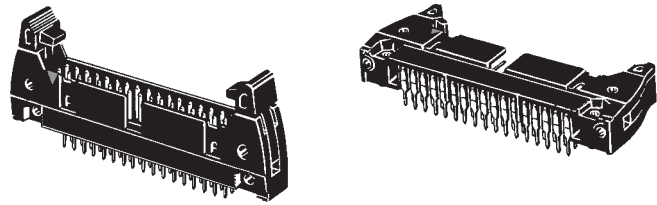
* 极性槽的节距为22.86mm。

XG4A MIL型插头、带短锁

外形尺寸

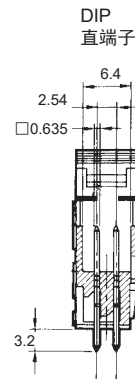
(单位: mm)

XG4A-□□32/□□72 (DIP直端子)
XG4A-□□35/□□75 (DIP L形端子)

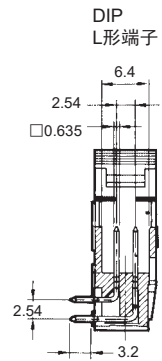


(DIP直端子)

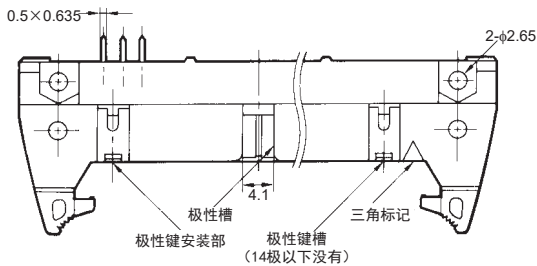
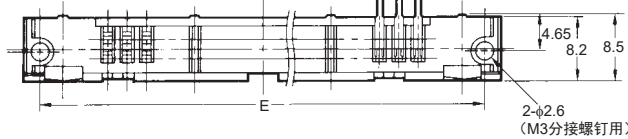
(DIP L形端子)



DIP直端子

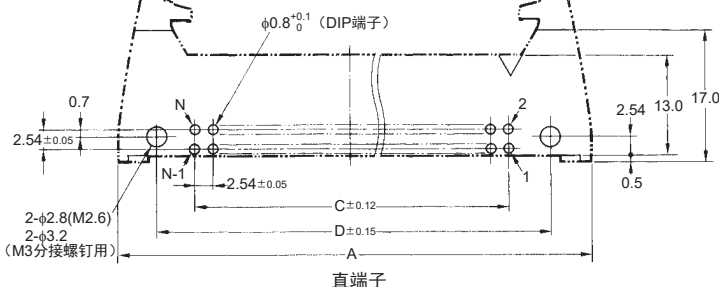


DIP L形端子

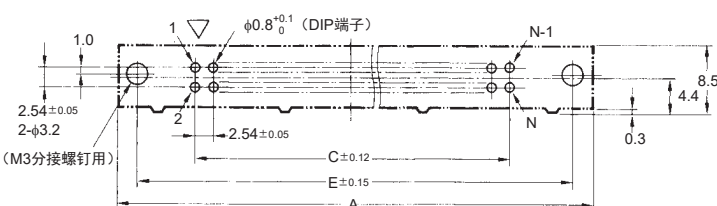


印刷基板加工尺寸 (BOTTOM VIEW)

L形端子



直端子



尺寸表

尺寸(mm)	A	B	C	D	E	F
极数						
10	32.0	17.5	10.16	21.8	27.9	40.4
14	37.1	22.6	15.24	26.9	33.0	45.5
16	39.6	25.2	17.78	29.5	35.6	48.0
20	44.7	30.2	22.86	34.5	40.6	53.1
26	52.3	37.9	30.48	42.2	48.3	60.7
30	57.4	42.9	35.56	47.2	53.3	65.8
34	62.5	48.0	40.64	52.3	58.4	70.9
40	70.1	55.6	48.26	59.9	66.0	78.5
50	82.8	68.3	60.96	72.6	78.7	91.2
60	95.5	81.0	73.66	85.3	91.4	103.9
64	100.6	86.1	78.74	90.4	96.5	109.0

注: 极性槽的有无 (10极) 及极性槽的节距 (50、60、64极) 参见相关页。

■种类

请与不带应力释放器的插座配合使用。

形状		DIP直端子	DIP L形端子	最小包装单位 (个)
极数	极性导杆数			
10	0	XG4A-1072	XG4A-1075	90
	1	XG4A-1032	XG4A-1035	
14	1	XG4A-1432	XG4A-1435	80
16	1	XG4A-1632	XG4A-1635	70
20	1	XG4A-2032	XG4A-2035	
26	1	XG4A-2632	XG4A-2635	60
30	1	XG4A-3032	XG4A-3035	50
34	1	XG4A-3432	XG4A-3435	
40	1	XG4A-4032	XG4A-4035	40
50	1	XG4A-5032	XG4A-5035	30
	2 *	XG4A-5072	XG4A-5075	
60	1	XG4A-6032	XG4A-6035	
	2 *	XG4A-6072	XG4A-6075	
64	1	XG4A-6432	XG4A-6435	
	2 *	XG4A-6472	XG4A-6475	

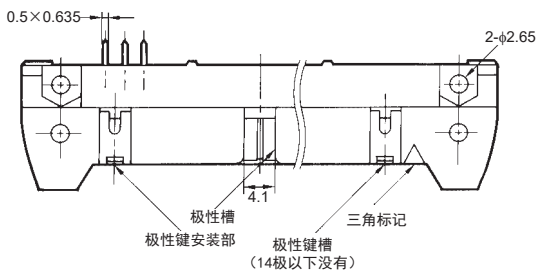
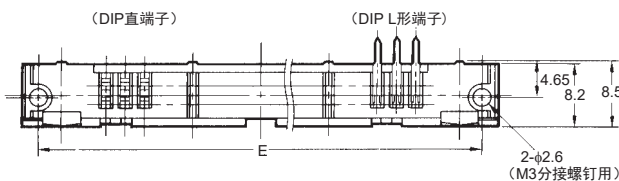
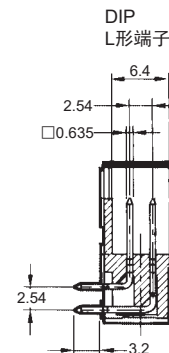
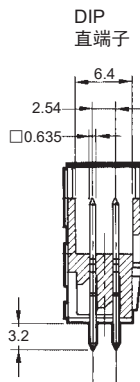
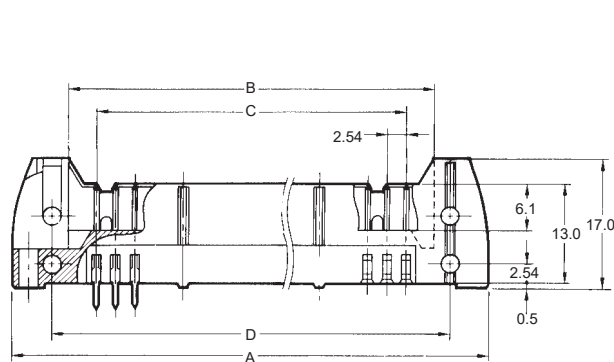
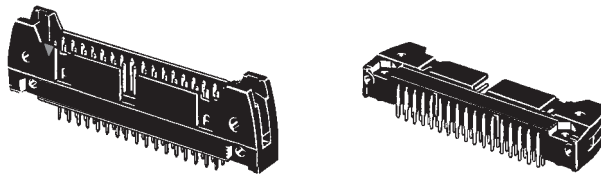
* 极性槽的节距为22.86mm。

XG4A MIL型插头、锁定摆杆后安装型

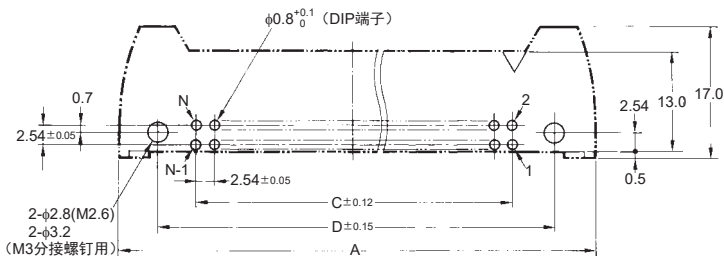
外形尺寸

(单位: mm)

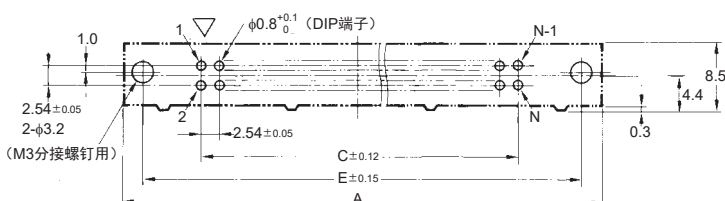
XG4A-□□33/-□□73 (DIP直端子)
XG4A-□□36/-□□76 (DIP L形端子)



印刷基板加工尺寸 (BOTTOM VIEW)
L形端子



直端子



尺寸表

尺寸(mm) 极数	A	B	C	D	E
10	32.0	17.5	10.16	21.8	27.9
14	37.1	22.6	15.24	26.9	33.0
16	39.6	25.2	17.78	29.5	35.6
20	44.7	30.2	22.86	34.5	40.6
26	52.3	37.9	30.48	42.2	48.3
30	57.4	42.9	35.56	47.2	53.3
34	62.5	48.0	40.64	52.3	58.4
40	70.1	55.6	48.26	59.9	66.0
50	82.8	68.3	60.96	72.6	78.7
60	95.5	81.0	73.66	85.3	91.4
64	100.6	86.1	78.74	90.4	96.5

注. 极性槽的有无 (10极) 及极性槽的节距 (50、60、64极) 参见相关页。

■ 种类

形状		DIP直端子	DIP L形端子	最小包装单位 (个)
极数	极性导杆数			
10	0	XG4A-1073	XG4A-1076	90
	1	XG4A-1033	XG4A-1036	
14	1	XG4A-1433	XG4A-1436	80
16	1	XG4A-1633	XG4A-1636	70
20	1	XG4A-2033	XG4A-2036	
26	1	XG4A-2633	XG4A-2636	60
30	1	XG4A-3033	XG4A-3036	50
34	1	XG4A-3433	XG4A-3436	
40	1	XG4A-4033	XG4A-4036	40
50	1	XG4A-5033	XG4A-5036	30
	2*	XG4A-5073	XG4A-5076	
60	1	XG4A-6033	XG4A-6036	
	2*	XG4A-6073	XG4A-6076	
64	1	XG4A-6433	XG4A-6436	
	2*	XG4A-6473	XG4A-6476	

* 极性槽的节距为22.86mm。

● 锁定摆杆

- L型端子插座是将通过自动焊接槽时经常惹麻烦的摆杆安装至后面的系列。
- 长锁型可以非常容易地进行后插入安装（只需放进去即完成插入）。



长锁摆杆
XG4Z-0010



短锁摆杆
XG4Z-0011

种类	型号	最小订货单位 (个)
长锁	XG4Z-0010	20
短锁	XG4Z-0011	

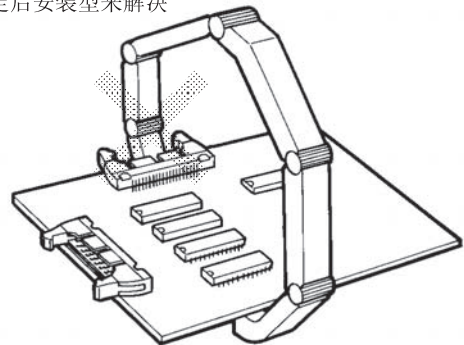
注. 锁定摆杆左右相同，一个插头需要两个。

锁定摆杆后安装型的用途

- 锁定摆杆在自动封装时把手成为麻烦时
- 捆包基板时成为麻烦



- 用锁定后安装型来解决



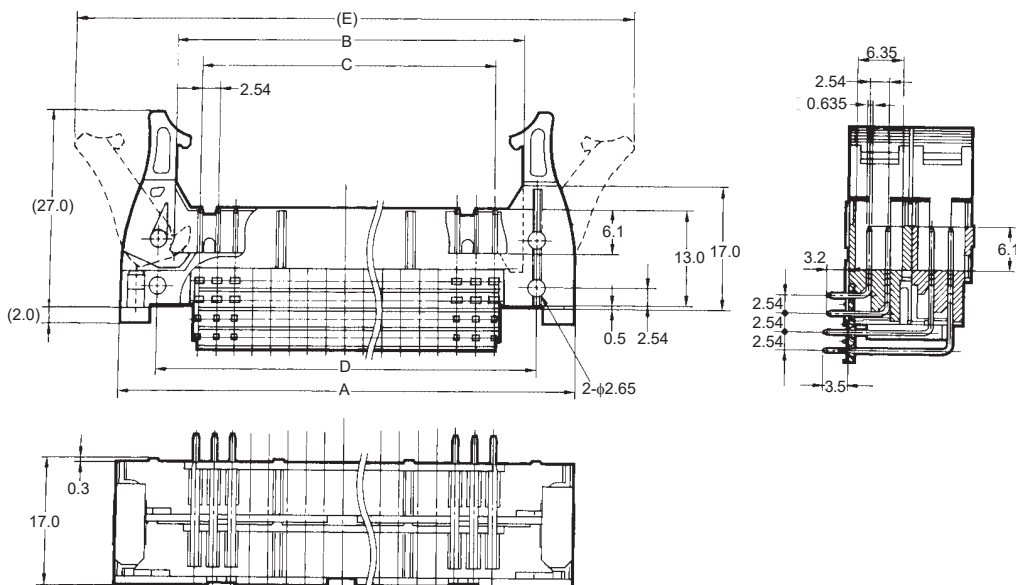
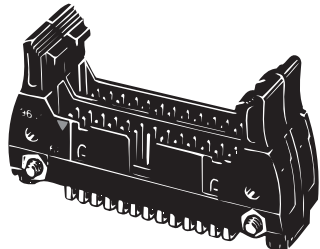
XG4A 2段双重型插头

■外形尺寸

（单位：mm）

带长锁型

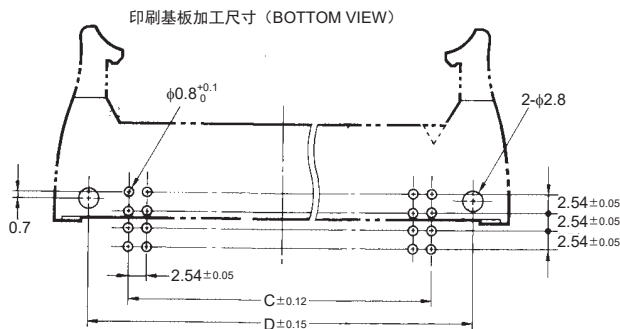
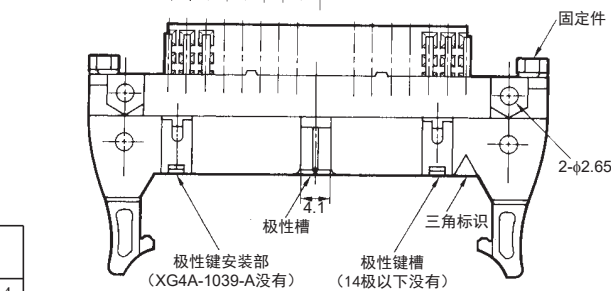
XG4A-□□39/-□□79-A
(DIP L形端子)



尺寸表

尺寸(mm) 极数	A	B	C	D	E
10×2	32.0	17.5	10.16	21.8	46.4
14×2	37.1	22.6	15.24	26.9	51.5
16×2	39.6	25.2	17.78	29.5	54.1
20×2	44.7	30.2	22.86	34.5	59.1
26×2	52.3	37.9	30.48	42.2	66.8
30×2	57.4	42.9	35.56	47.2	71.8
34×2	62.5	48.0	40.64	52.3	76.9
40×2	70.1	55.6	48.26	59.9	84.9
50×2	82.8	68.3	60.96	72.6	97.2
60×2	95.5	81.0	73.66	85.3	109.9
64×2	100.6	86.1	78.74	90.4	115.0

注.极性槽间的节距（50、60、64极）为22.86mm。



■种类

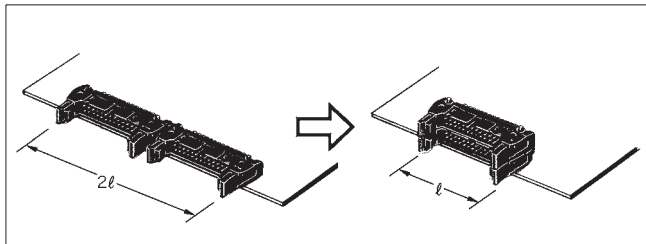
极数	极性槽数	型号	最小包装单位(个)
10×2	0	XG4A-1079-A	63
	1	XG4A-1039-A	
14×2	1	XG4A-1439-A	56
16×2	1	XG4A-1639-A	49
20×2	1	XG4A-2039-A	42
26×2	1	XG4A-2639-A	35
30×2	1	XG4A-3039-A	
34×2	1	XG4A-3439-A	28

极数	极性槽数	型号	最小包装单位(个)
40×2	1	XG4A-4039-A	28
50×2	1	XG4A-5039-A	21
	2*	XG4A-5079-A	
60×2	1	XG4A-6039-A	21
	2*	XG4A-6079-A	
64×2	1	XG4A-6439-A	21
	2*	XG4A-6479-A	

注. 套装形式, 带固定件、安装螺钉（垫圈组装型）、螺母。

螺钉尺寸: M2.6×20mm
* 极性槽的节距为22.86mm。

■使用时的实装例



■适合插座

极数	极性槽数	型号	扁平电缆用 XG4M*1	散线盒用 XG5M-N*2
10×2	0	XG4A-1079-A	XG4M-1031	XG5M-103□-N
	1	XG4A-1039-A	XG4M-1030	XG5M-103□-N
14×2	1	XG4A-1439-A	XG4M-1430	XG5M-143□-N
16×2	1	XG4A-1639-A	XG4M-1630	XG5M-163□-N
20×2	1	XG4A-2039-A	XG4M-2030	XG5M-203□-N
26×2	1	XG4A-2639-A	XG4M-2630	XG5M-263□-N
30×2	1	XG4A-3039-A	XG4M-3030	XG5M-303□-N
34×2	1	XG4A-3439-A	XG4M-3430	XG5M-343□-N
40×2	1	XG4A-4039-A	XG4M-4030	XG5M-403□-N
50×2	1	XG4A-5039-A	XG4M-5030	XG5M-503□-N
	2 *3	XG4A-5079-A	XG4M-5031	
60×2	1	XG4A-6039-A	XG4M-6030	XG5M-603□-N
	2 *3	XG4A-6079-A	XG4M-6031	
64×2	1	XG4A-6439-A	XG4M-6430	XG5M-643□-N
	2 *3	XG4A-6479-A	XG4M-6431	

*1.请使应力释放器。

*2.请使用带半盖的产品不能使用全盖。

*3.极性槽的节距为22.86mm。

■2段双重型的特长

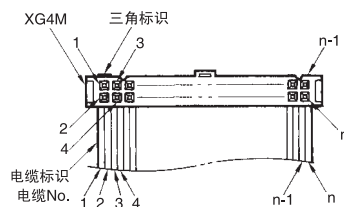
- 对应高密度安装
- 电缆侧为MIL标准品，购入、成本的面来看比较有利。
(与半节距基板对电缆相比)
另外，是2.54mm节距，模式设计更容易。

■电缆No.端子位置

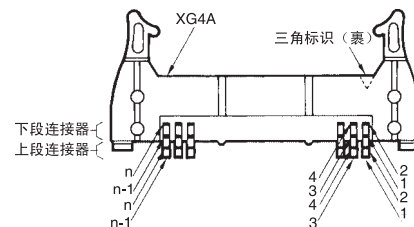
●电缆No.端子位置相关图

连接器上没有标注端子编号。请按照三角标识标准进行连线作业及印刷基板的设计。若电缆编号从电缆标记侧开始定为1、2、3、4···n的话，与端子位置的关系如下图所示。

插座（咬合部）



L形端子插头（端子侧）



XG4E 压接型插头

■外形尺寸

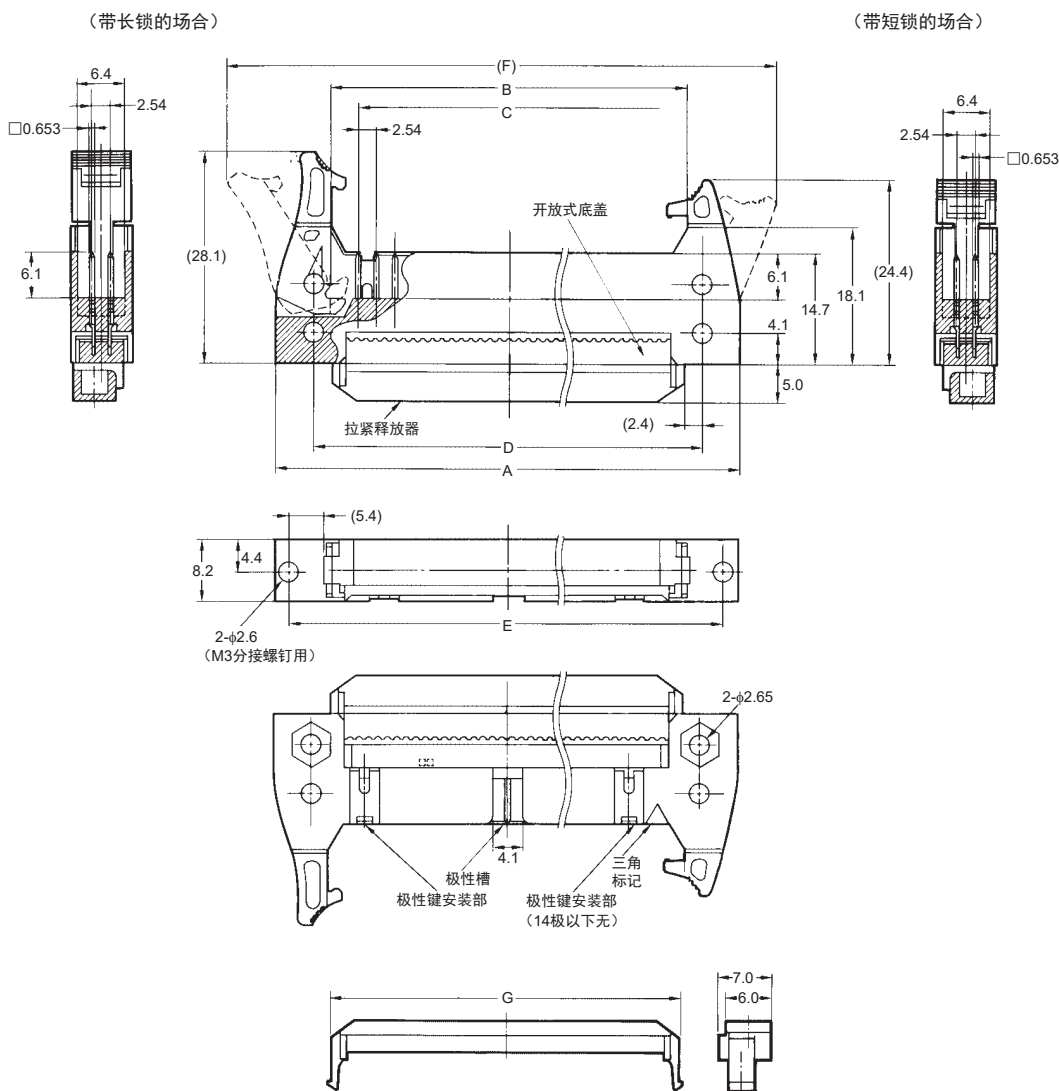
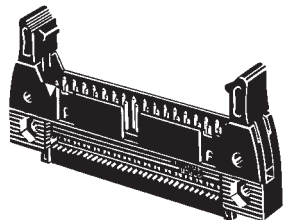
(单位: mm)

XG4E-□□31/-□□71

(带长锁)

XG4E-□□32/-□□72

(带短锁)



尺寸表

尺寸(mm)	A	B	C	D	E	F		G
						长锁	短锁	
极数								
10	32.0	17.5	10.16	21.8	27.9	46.4	40.4	16.9
14	37.1	22.6	15.24	26.9	33.0	51.5	45.5	22.0
16	39.6	25.2	17.78	29.5	35.6	54.1	48.0	24.6
20	44.7	30.2	22.86	34.5	40.6	59.1	53.1	29.6
26	52.3	37.9	30.48	42.2	48.3	66.8	60.7	38.0
30	57.4	42.9	35.56	47.2	53.3	71.8	65.8	42.3
34	62.5	48.0	40.64	52.3	58.4	76.9	70.9	47.4
40	70.1	55.6	48.26	59.9	66.0	84.5	78.5	55.0
50	82.8	68.3	60.96	72.6	78.7	97.2	91.2	67.7
60	95.5	81.0	73.66	85.3	91.4	109.9	103.9	80.4
64	100.6	86.1	78.74	90.4	96.5	115.0	109.0	85.5

注. 极性槽的有无 (10极) 及极性槽的节距 (50、60、64极) 参见相关页。

■种类

●插头压接型

带长锁型与带应力释放器的插座、带短锁型与没有应力释放器的插座进行组合。

极数	极性槽数	带长锁（带开放式底盖）*1		带短锁（带开放式底盖）*1		应力释放器（XG4E专用）	
		型号	最小包装单位（个）	型号	最小包装单位（个）	型号	最小包装单位（个）
10	0	XG4E-1071	90	XG4E-1072	90	XG4S-1004	500
	1	XG4E-1031		XG4E-1032			
	14	XG4E-1431	80	XG4E-1432	80		
	16	XG4E-1631		XG4E-1632			
	20	XG4E-2031	70	XG4E-2032	70		
	26	XG4E-2631	60	XG4E-2632	60		
30	XG4E-3031	50	XG4E-3032	50	XG4S-3004		
34	XG4E-3431		XG4E-3432		XG4S-3404		
40	XG4E-4031		40		XG4E-4032	40	XG4S-4004
50	1		XG4E-5031		30	XG4E-5032	30
	2*2	XG4E-5071	XG4E-5072	XG4S-6004			
60	1	XG4E-6031	30	XG4E-6032	30	200	
	2*2	XG4E-6071		XG4E-6072			
64	1	XG4E-6431	30	XG4E-6432	30	200	
	2*2	XG4E-6471		XG4E-6472			XG4S-6404

*1.应力释放器另售。

*2.极性槽的节距为22.86mm。

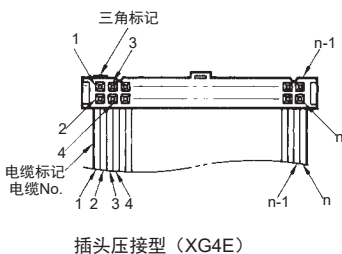
■电缆No.端子位置

●电缆No.端子位置相关图

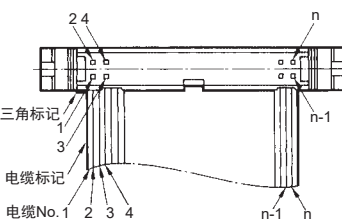
连接器上没有标注端子编号。请按照三角标记标准进行连线作业及印刷基板的设计。

若电缆编号从电缆标记侧开始定为1、2、3、4...n的话，与端子位置的关系如下图所示。

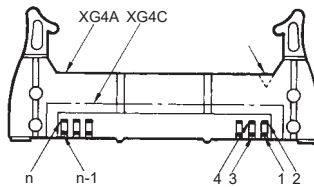
插座（咬合侧）



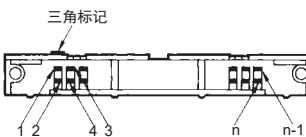
插头压接型（XG4E）



L型端子插头（端子侧）



直型端子插头（端子侧）

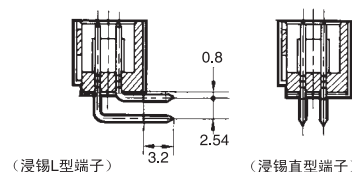
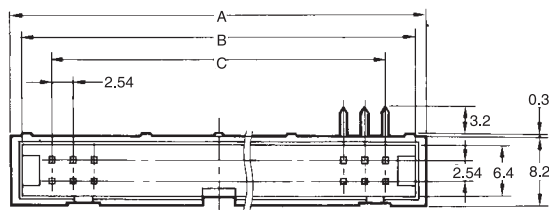
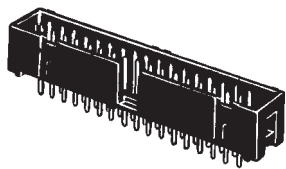


XG4C 盒型插头

外形尺寸

(单位: mm)

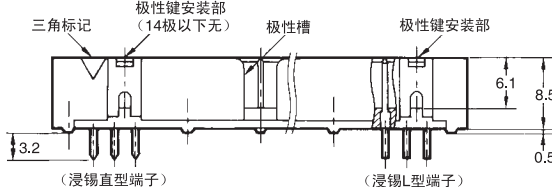
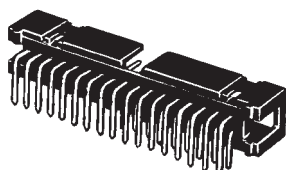
XG4C-□□31/-□□71
(浸锡直型端子)



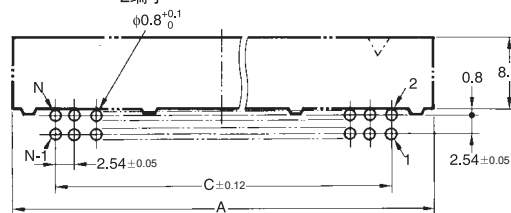
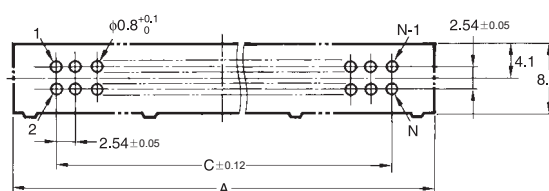
(浸锡L型端子)

(浸锡直型端子)

XG4C-□□34/-□□74
(浸锡L型端子)



印刷基板加工尺寸 (BOTTOM VIEW)
直端子



尺寸表

尺寸(mm)	A	B	C
极数			
10	20.0	17.5	10.16
14	25.1	22.6	15.24
16	27.6	25.2	17.78
20	32.7	30.2	22.86
26	40.3	37.9	30.48
30	45.4	42.9	35.56
34	50.5	48.0	40.64
40	58.1	55.6	48.26
50	70.8	68.3	60.96
60	83.5	81.0	73.66
64	88.6	86.1	78.74

注. 极性槽的有无 (10极) 及极性槽的节距 (50、60、64极) 参见相关页。

种类

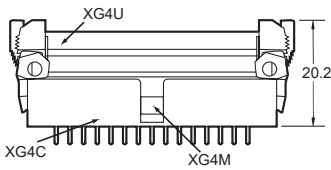
极数	极性槽数	浸锡直型端子		浸锡L型端子	
		形状	型号	型号	最小包装单位 (个)
10	0		XG4C-1071	XG4C-1074	150
	1	XG4C-1031	XG4C-1034		
14	1	XG4C-1431	120	XG4C-1434	120
	1	XG4C-1631	110	XG4C-1634	110
20	1	XG4C-2031	90	XG4C-2034	90
	1	XG4C-2631	70	XG4C-2634	70
1	XG4C-3031	XG4C-3034			
34	1	XG4C-3431	60	XG4C-3434	60
	1	XG4C-4031	50	XG4C-4034	50
50	1	XG4C-5031	40	XG4C-5034	40
	2*	XG4C-5071		XG4C-5074	
60	1	XG4C-6031	30	XG4C-6034	30
	2*	XG4C-6071		XG4C-6074	
64	1	XG4C-6431	30	XG4C-6434	30
	2*	XG4C-6471		XG4C-6474	

* 极性槽的节距为22.86mm。

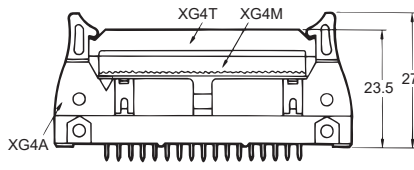
注. 盒型插头型使用另售的锁定摆杆 II (参考相关页的XG4Z-0002型) 可以具有插座和锁定功能。

■XG4M的咬合图

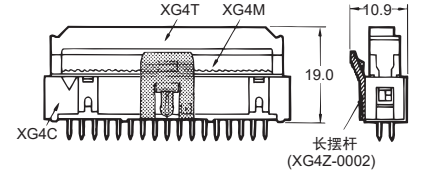
XG4U+XG4M+XG4C（直型端子）



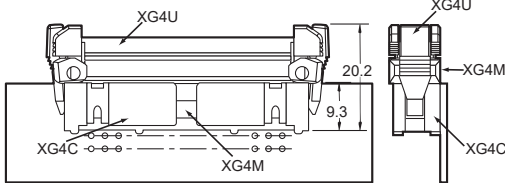
XG4T+XG4M+XG4A



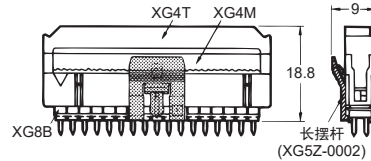
XG4T+XG4M+XG4C+长摆杆



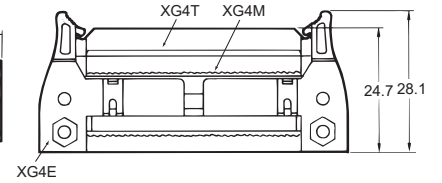
XG4U+XG4M+XG4C（L形端子）



XG4T+XG4M+XG4B（插头）+长摆杆



XG4T+XG4M+XG4E



■极性导杆（极性槽）和极性键槽（极性键安装部）的数量和位置

种类	极数	10极	14极	16~40极	50~64极
XG4M MIL型插座		XG4M-1031 	XG4M-1030 	XG4M-1430 	XG4M-1630~ XG4M-6430 极性键槽
					XG4M-5031、XG4M-6031、 XG4M-6431 极性导杆
XG4A MIL型插头 XG4E 插头压接型		XG4A-107□ XG4E-107□	XG4A-103□ XG4E-103□	XG4A-143□ XG4E-143□	XG4A-163□~、 XG4A-643□ 极性键 安装部
					XG4E-163□~、 XG4E-643□ XG4A-507□、XG4A-607□、 XG4A-647□ 极性槽 XG4E-507□、XG4E-607□、 XG4E-647□
XG4C 盒型插头		XG4C-107□ 	XG4C-103□ 	XG4C-143□ 	XG4C-163□~ XG4C-643□ 极性槽
					XG4C-507□、XG4C-607□、 XG4C-647□ 极性槽
极性导杆 （极性槽）数	0	1	1	1	1 2(H=22.86 mm)
极性键槽 （极性键安装部）数	1	0	1	2	2

XG4H板对板连接器（插座）

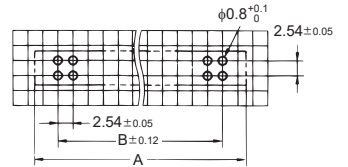
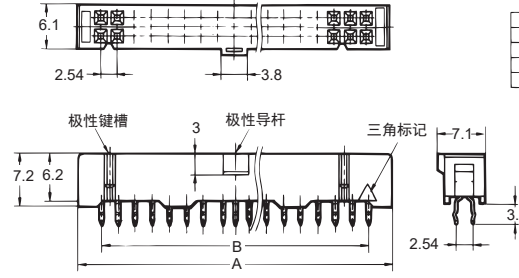
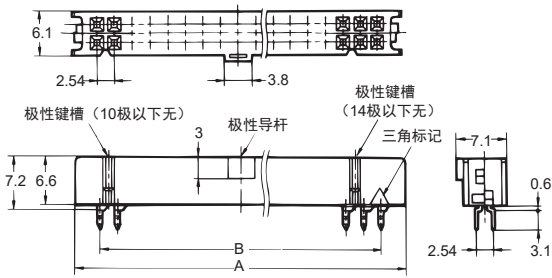
外形尺寸

（单位：mm）

XG4H-□□31/□□71
（浸锡直型端子）

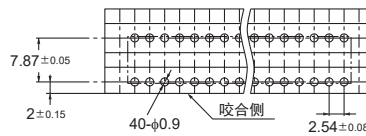
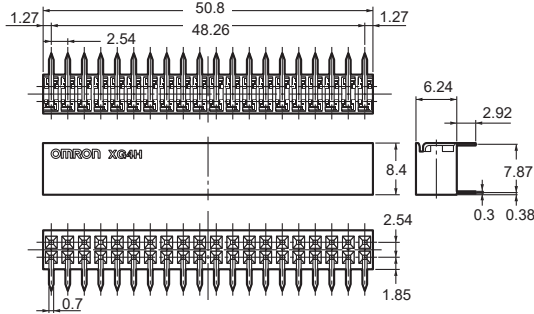
XG4H-3431-1
XG4H-4031-1
（浸锡直型端子）
* 1型34极、40极
（弯曲处理·带拉线钉（防止倒下））

印刷基板加工尺寸
（BOTTOM VIEW）



XG4H-4034
（浸锡L型端子）

印刷基板加工尺寸
（BOTTOM VIEW）



尺寸表

尺寸(mm)	A	B
极数		
10	17.3	10.16
14	22.3	15.24
16	24.9	17.78
20	30.0	22.86
26	37.6	30.48
30	42.7	35.56
34	47.7	40.64
40	55.4	48.26
50	68.1	60.96
60	80.8	73.66
64	85.8	78.74

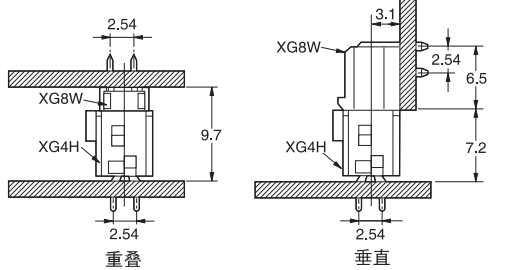
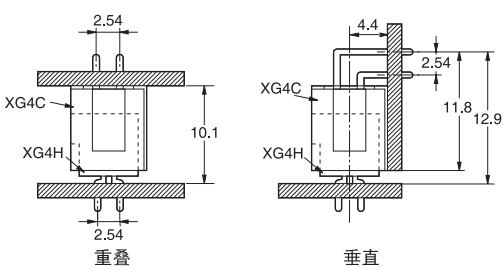
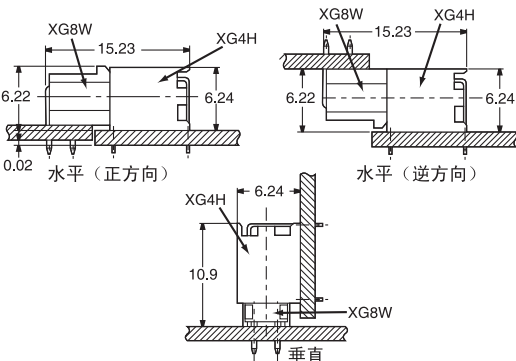
种类

形状		浸锡直型端子	
极数	极性槽数	型号	最小包装单位(个)
10	1	XG4H-1031	180
14	1	XG4H-1431	140
16	1	XG4H-1631	120
20	1	XG4H-2031	100
26	1	XG4H-2631	80
30	1	XG4H-3031	70
34	1	XG4H-3431-1	60
40	1	XG4H-4031-1	50
50	1	XG4H-5031	40
	2*	XG4H-5071	
60	1	XG4H-6031	30
	2*	XG4H-6071	
64	1	XG4H-6431	30
	2*	XG4H-6471	

* 极性槽的节距为22.86mm。

形状		浸锡L型端子	
极数	型号	最小包装单位(个)	
40	XG4H-4034	60	

■XG4H的咬合图

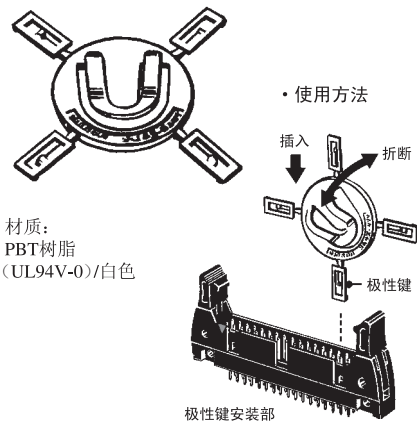
端子形式 插座形式	XG8W 插头	XG4C 盒型插头
XG4H-□□31/-□□71 (浸锡直型端子)	 <p>重叠</p> <p>垂直</p>	 <p>重叠</p> <p>垂直</p>
XG4H-4034 (浸锡L型端子)	 <p>水平（正方向）</p> <p>水平（逆方向）</p> <p>垂直</p>	—

■工具及附属品

●极性键

XG4Z-0004

极性导杆（插座）和极性槽（插头）可以防止反向插入，但为了更进一步正确进行，可以使用极性键。



材质：
PBT树脂
(UL94V-0)/白色

极性键安装部

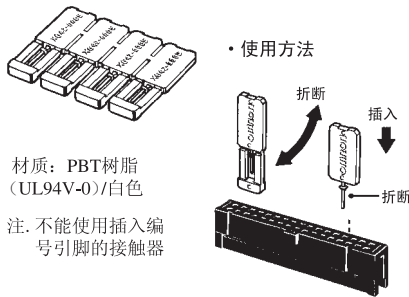
* 每个XG4Z-0004所带的极性键为4个。

●编号引脚

(用于防止插入错误)

XG4Z-0005

相同极数的连接器并排放置使用时，为了防止插入错误时使用。另外，它与一些没有防止反向插入构造的特有插头（如本公司的XG8）有咬合效果。本编号引脚还能用于DIN连接器（本公司的XC5）和散线压接连接器（XG5）。



材质：PBT树脂
(UL94V-0)/白色

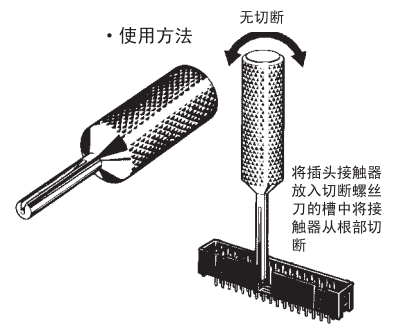
注. 不能使用插入编号引脚的接触器

* 每个XG4Z-0005所带的编号引脚为4个。

●接触器切断螺丝刀

XY2E-0002

使用编码引脚（XG4Z-0005）时，用于切断（旋转切断）相对的插头的接触器。

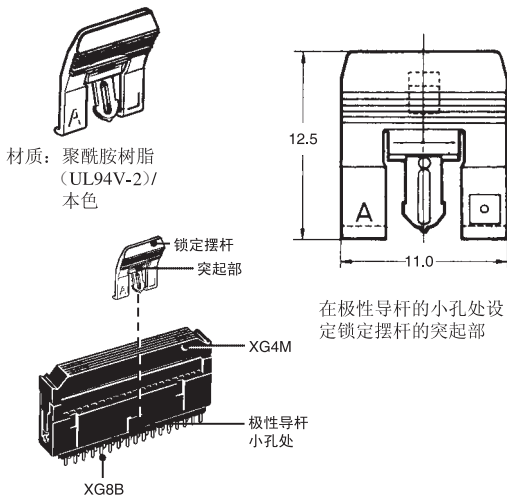


型号	最小包装单位 (个)
XG4Z-0004	30
XG4Z-0005	
XY2E-0002	—

●锁定摆杆（XG8B、XG8W L型端子用）

XG5Z-0002

用于与本公司的插头（XG8B、XG8W L型端子）的锁定。



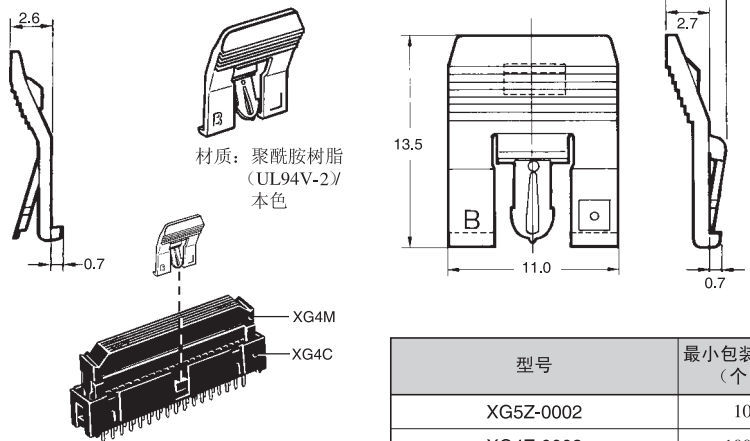
材质：聚酰胺树脂
(UL94V-2)/本色

在极性导杆的小孔处设定锁定摆杆的突起部

●锁定摆杆 II（XG4C用）

XG4Z-0002

用于与本公司的盒型插头（XG4C型）的锁定



材质：聚酰胺树脂
(UL94V-2)/本色

型号	最小包装单位 (个)
XG5Z-0002	10
XG4Z-0002	100

■请正确使用

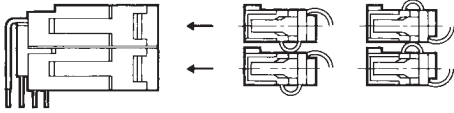
正确的使用方法

●关于安装

- 封装至基板时必须用螺钉固定后使用。
- 下段插头不能安装极性键。

●关于插座的咬合

- 与XG4M（带应力释放器）时，扁平电缆的弯曲应尽量减少，必须按照下图进行使用。



另外，与XG5M-N咬合时，必须使用半盖、不能使用整盖。

●焊接作业

- 关于自动焊接条件（喷流式）
 - (1) 焊接温度为 $250 \pm 5^\circ\text{C}$
 - (2) 连续焊接时间为 5 ± 1 秒以内

●锁定摆杆的操作

操作锁定摆杆时，请勿强行操作，使摆杆超出旋转范围。否则可能造成连接器破损。

操作锁定摆杆时，请用手操作，切勿使用工具。

否则可能造成连接器破损。

拔出已经咬合的插头端连接器时，请务必先解除锁定机构。

否则可能造成连接器破损。

●关于自动焊接条件（喷流式）

- (1) 焊接温度为 $250 \pm 5^\circ\text{C}$
- (2) 连续焊接时间为 5 ± 1 秒以内

●关于焊接

XG4A焊接实装时，应将锁杆完全闭合或打开。

如果在锁扣半开的状态下进行焊接实装，外壳因受热而变形。从而导致锁扣变松。

●关于存放

XG4A/XG4E锁扣置于半开状态下，会使树脂部老化，由此导致锁扣变松。不使用连接器时，请将锁扣完全闭合或打开。

■ 国际标准认证额定值

国际标准认证的额定值与个别指定的性能值不同，请仔细确认后再使用。

型号	标准	文件No.	额定
XG4M-□□30-U	非认证产品	—	—
XG4M-□□31-U	非认证产品	—	—
XG4M-□□30	UL认证产品 (Recognized)	E103202	AC/DC 250V 1A
XG4M-□□31	UL认证产品 (Recognized)	E103202	AC/DC 250V 1A
XG4U-□□04	非认证产品	—	—
XG4M-□□30-T	非认证产品	—	—
XG4M-□□31-T	非认证产品	—	—
XG4T-□□04	UL认证产品 (Recognized)	E103202	—
XG4A-□□31	UL认证产品 (Recognized)	E103202	AC/DC 300V 3A
XG4A-□□71	UL认证产品 (Recognized)	E103202	AC/DC 300V 3A
XG4A-□□34	UL认证产品 (Recognized)	E103202	AC/DC 300V 3A
XG4A-□□74	UL认证产品 (Recognized)	E103202	AC/DC 300V 3A
XG4A-□□32	UL认证产品 (Recognized)	E103202	AC/DC 300V 3A
XG4A-□□72	UL认证产品 (Recognized)	E103202	AC/DC 300V 3A
XG4A-□□35	UL认证产品 (Recognized)	E103202	AC/DC 300V 3A
XG4A-□□75	UL认证产品 (Recognized)	E103202	AC/DC 300V 3A
XG4A-□□33	UL认证产品 (Recognized)	E103202	AC/DC 300V 3A
XG4A-□□73	UL认证产品 (Recognized)	E103202	AC/DC 300V 3A
XG4A-□□36	UL认证产品 (Recognized)	E103202	AC/DC 300V 3A
XG4A-□□76	UL认证产品 (Recognized)	E103202	AC/DC 300V 3A
XG4A-□□39-A	非认证产品	—	—
XG4A-□□79-A	非认证产品	—	—
XG4E-□□31	UL认证产品 (Recognized)	E103202	—
XG4E-□□71	UL认证产品 (Recognized)	E103202	—
XG4E-□□32	UL认证产品 (Recognized)	E103202	—
XG4E-□□72	UL认证产品 (Recognized)	E103202	—
XG4S-□□04	UL认证产品 (Recognized)	E103202	—
XG4C-□□31	UL认证产品 (Recognized)	E103202	AC/DC 300V 3A
XG4C-□□71	UL认证产品 (Recognized)	E103202	AC/DC 300V 3A
XG4C-□□34	UL认证产品 (Recognized)	E103202	AC/DC 300V 3A
XG4C-□□74	UL认证产品 (Recognized)	E103202	AC/DC 300V 3A
XG4H-□□31	UL认证产品 (Recognized)	E103202	AC/DC 150V 1A
XG4H-□□71	UL认证产品 (Recognized)	E103202	AC/DC 150V 1A
XG4H-3431-1	UL认证产品 (Recognized)	E103202	AC/DC 150V 1A
XG4H-4031-1	UL认证产品 (Recognized)	E103202	AC/DC 150V 1A
XG4H-4034	UL认证产品 (Recognized)	E103202	AC/DC 150V 1A
XG4Z-□□□□	非认证产品	—	—
XY2E-0002	非认证产品	—	—
XG5Z-0002	非认证产品	—	—

订购前请务必阅读我司网站上的“注意事项”。

欧姆龙电子部品(中国)统辖集团

网站

欧姆龙电子部品贸易(上海)有限公司

<https://components.omron.com.cn>

Cat. No. **G039-CN1-09**

2024年2月

© OMRON Corporation 2021-2024 All Rights Reserved.
规格等随时可能更改,恕不另行通知。