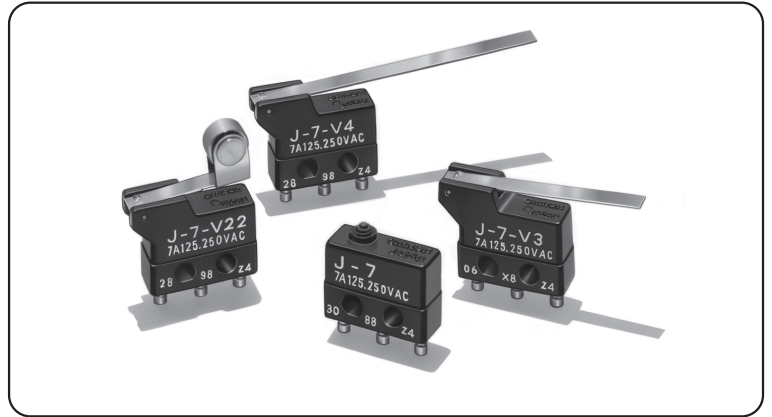


# J

## 超级小型基本开关

尽管是欧姆龙超级小型、  
但可实现7A高容量开关。

- 尽管是欧姆龙超级小型(8.9H×12.7W×5.1Dmm)，但仍可以实现高容量开关(7A AC250V)的速动开关。
- 可作为控制用开关，在安装空间和重量受到限制的场所使用。






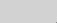


### ■型号标准

J-7-①

①驱动杆

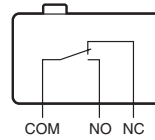
- 无标记：针状按钮型
- V：短摆杆型
- V22：滚珠短摆杆型
- V2：滚珠摆杆型
- V3：摆杆型
- V4：长摆杆型

### ■种类

驱动杆	型号
针状按钮型 	J-7
短摆杆型 	J-7-V
滚珠短摆杆型 	J-7-V22
滚珠摆杆型 	J-7-V2
摆杆型 	J-7-V3
长摆杆型 	J-7-V4

### ■接触规格

●1c型(双投型)



### ■接点规格

接点	规格	铆钉
	材质	银合金·镀金
	间隔(标准值)	0.35mm
最小适用负载(参考值)		DC5V 1mA

### ■额定值

额定电压	阻性负载
AC125V	7A
AC250V	7A

注.上述额定值是在下面条件下测得的数据。

- (1)环境温度：20±2℃
- (2)环境湿度：65±5%RH
- (3)操作频率：30次/min

### ■安全规格认证额定值

关于个别的认证型号请垂询本公司。

UL(UL1054)/CSA(CSA C22.2 No.55)

额定电压	型号	J-7
AC125V		7A
AC250V		7A

性能

容许操作速度	0.05mm~1m/s (针状按钮型的情况)	
容许操作频率	机械	400次/min以下
	电气	30次/min以下
绝缘电阻	100MΩ以上 (DC500V绝缘电阻计)	
接触电阻 (初始值)	15mΩ以下	
耐电压	同极端子之间	AC600V 50/60Hz 1min
	带电金属部与地之间	AC1,500V 50/60Hz 1min
	各端子与非带电金属部之间	AC1,500V 50/60Hz 1min
振动 *1	误动作	频率10~55Hz 双振幅1.5mm
	耐久	最大1,000m/s <sup>2</sup>
冲击 *1	误动作	最大200m/s <sup>2</sup> (针状按钮型的情况)
	耐久	1,000万次以上 (60次/min)
寿命 *2	机械	1,000万次以上 (60次/min)
	电气	5万次以上 (30次/min)
保护结构	IEC IP40	
使用环境温度	-10~+80°C 60%RH以下 (无结冰、无凝露)	
使用环境湿度	85%RH以下 (+5~+35°C时)	
重量	约1g (针状按钮型的情况)	

注.上述数值为初始值。

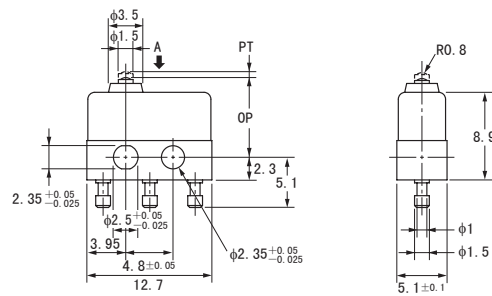
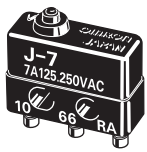
\*1. 在针状按钮型中为自由位置和总行程位置的数值, 在摆杆型中为总行程位置的数值。  
接点的闭路或开路在1ms以内。

\*2. 有关试验条件请另行垂询。

外形尺寸 (单位: mm) / 动作特性

● 针状按钮型

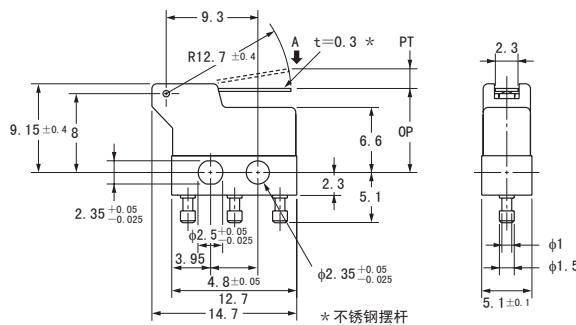
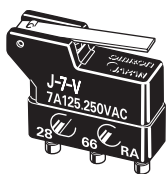
J-7



动作特性	型号	J-7
动作力	OF 最大	1.37N
回复力	RF 最小	0.27N
预行程	PT 最大	0.6mm
过行程	OT 最小	0.1mm
响应差的行程	MD 最大	0.15mm
动作位置	OP	8.1 ± 0.3mm

● 短摆杆型

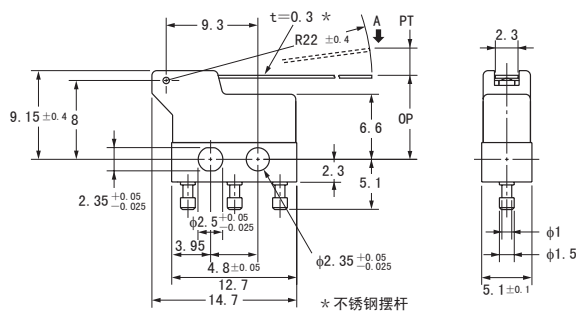
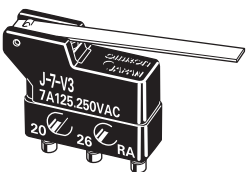
J-7-V



动作特性	型号	J-7-V
动作力	OF 最大	0.49N
回复力	RF 最小	0.09N
预行程	PT 最大	1.7mm
过行程	OT 最小	0.35mm
响应差的行程	MD 最大	0.5mm
动作位置	OP	8.3 ± 1.2mm

● 摆杆型

J-7-V3



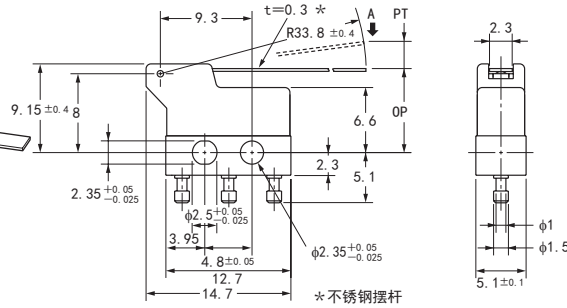
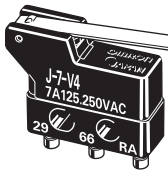
动作特性	型号	J-7-V3
动作力	OF 最大	0.29N
回复力	RF 最小	0.05N
预行程	PT 最大	2.9mm
过行程	OT 最小	0.5mm
响应差的行程	MD 最大	0.7mm
动作位置	OP	8.3 ± 1.9mm

注1. 上述外形尺寸图中未注公差为±0.2mm。

注2. 动作特性为向A方向(↓)动作时的情况。

●长摆杆型

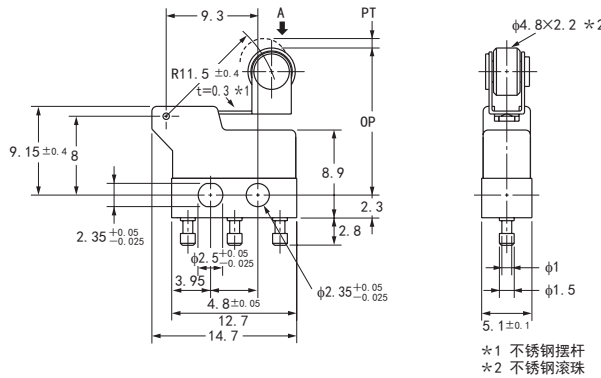
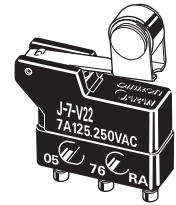
J-7-V4



动作特性	型号	J-7-V4
动作力	OF 最大	0.20N
回复力	RF 最小	0.03N
预行程	PT 最大	4.5mm
过行程	OT 最小	0.8mm
响应差的行程	MD 最大	1.2mm
动作位置	OP	$8.3 \pm 2.9$ mm

●滚珠短摆杆型

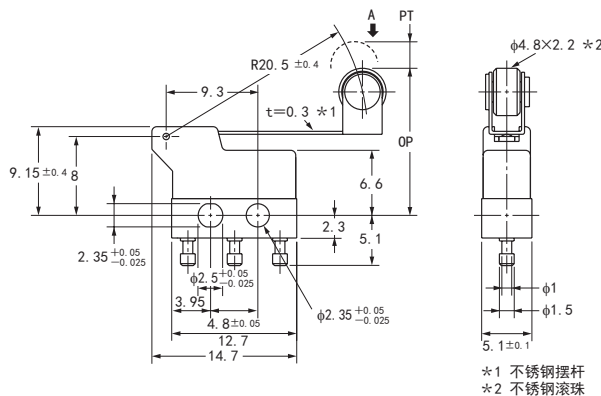
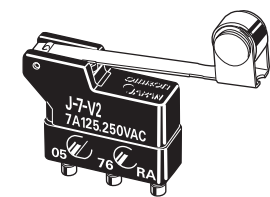
J-7-V22



动作特性	型号	J-7-V22
动作力	OF 最大	0.54N
回复力	RF 最小	0.05N
预行程	PT 最大	1.6mm
过行程	OT 最小	0.25mm
响应差的行程	MD 最大	0.4mm
动作位置	OP	$14.7 \pm 1$ mm

●滚珠摆杆型

J-7-V2



动作特性	型号	J-7-V2
动作力	OF 最大	0.33N
回复力	RF 最小	0.03N
预行程	PT 最大	2.7mm
过行程	OT 最小	0.45mm
响应差的行程	MD 最大	0.7mm
动作位置	OP	$14.7 \pm 1.9$ mm

注1. 上述外型尺寸图中未注公差为 $\pm 0.2$ mm。  
注2. 动作特性为向A方向(↓)动作时的情况。

■请正确使用

★「共通注意事项请参考相关页」。

安全要点

●关于焊接

- 焊接端子的连接  
焊接时的大致处理时间，烙铁头温度为 $280^{\circ}\text{C}$ 以下时，烙铁与端子的接触时间应控制在3秒内，焊接后1分钟之内不可施加外力。温度过高或加热时间过长会导致开关特性下降。

使用注意事项

●关于安装

- 安装开关时，请使用M2.3螺钉及平垫圈、弹簧垫圈等牢固拧紧。此时，请使用 $0.2 \sim 0.29\text{N} \cdot \text{m}$ 的紧固扭矩。

订购前请务必阅读我司网站上的“注意事项”。

## 欧姆龙电子部品(中国)统辖集团

网站

欧姆龙电子部品贸易(上海)有限公司

<https://components.omron.com.cn>

Cat. No. **B033-CN1-03**

2022年11月

© OMRON Corporation 2021-2022 All Rights Reserved.  
规格等随时可能更改,恕不另行通知。