

型号 F-30

照相机/照明一体型
视觉传感器

视觉传感器

视觉传感器

视觉识别

选项

F10

F-30

F150

F160

F180

F400

对照、拍摄、检查

1台有3种全新功能的视觉传感器F-30型可大大改变检查大程序的流程。



请阅读用户手册(目录编号SCHB-701)的「安全上的注意事项」一栏。



相关信息

- 信息……………后-1
- 传感器指南……………前-11

相关资料

- 用户手册……………SCHB-701

特长

低成本

简单安装、无需空间

实现了拍摄检测物体的照相、照明、视觉控制器一体化。达到照相、照明无需调节和一次操作安装的要求。且实现72×70×139mm的尺寸和紧凑的设计。控制器力求安装空间的节省。

简便操作

装载了自动示教功能。由于设定了一次存储作为标准的检测物体图象数据和计测条件，之后只要在「AUTO模式」下按一次按钮就能检测的功能，所以简便了操作。另外，还能进行个别设定计测条件的「MANUAL」设定。

对光泽面也能稳定检测

通过欧姆龙独特的光学设计，对有光泽的物体也不会反射光而进行稳定的检测，有广范围的实际用途。

与光电传感器(光点式传感器)相比，型号F-30有下列优点。

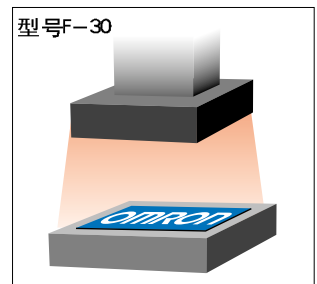
例如，在标签检查方面

光电传感器

- 检查项目多，需要数个光电传感器。
- 为了达到稳定检测，需进行传送定位。
- 再次品种调换，都需要重复调整。

型号F-30

- 用于整个区域的计测。
- 1个区域内的进行多个检查项目的检查。
- 检查可不受物件的方向倾斜影响。
- 对于品种调换，可边监视边用单手在控制台上操作。



型号F-30只要1台就能运行下列检查

检查项目1: 无标签

检查项目2: 标签损坏



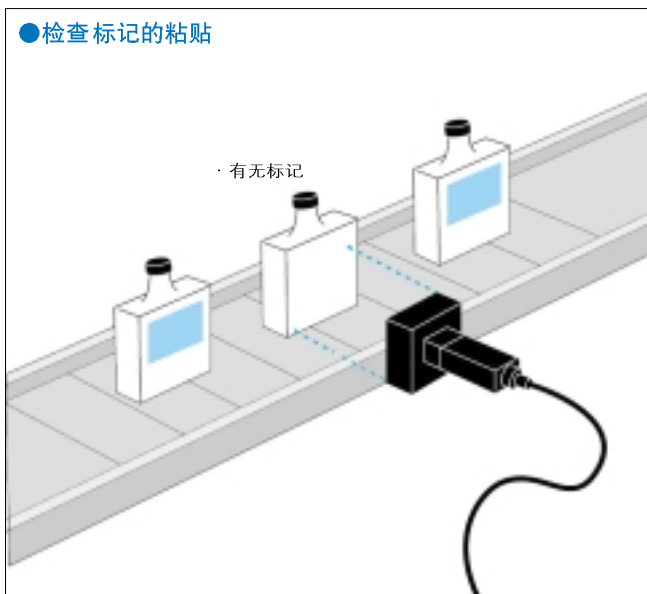
检查项目3: 2标签重叠

检查项目4: 标签角卷曲

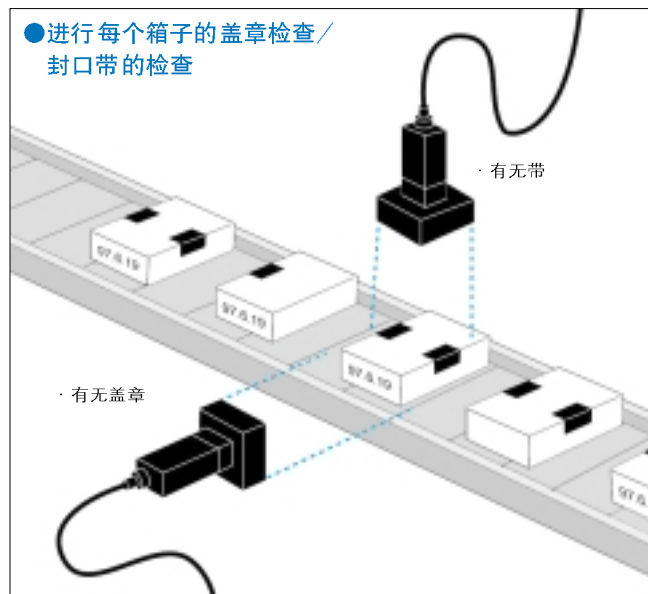


应用实例

检查有无

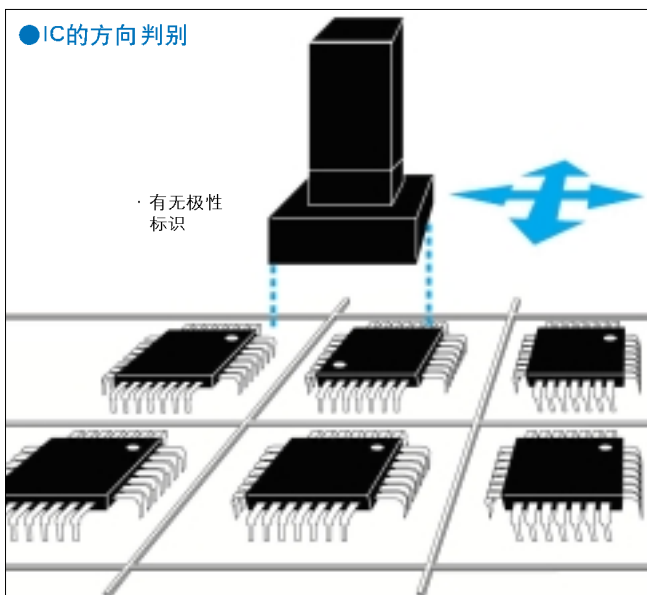


- 检查食品的调料包封入
- 检查包装的破裂/皱纹
- 检查药品的功能说明书插入
- 检查波纹纸上有无打印文字
- 检查有无组装部件



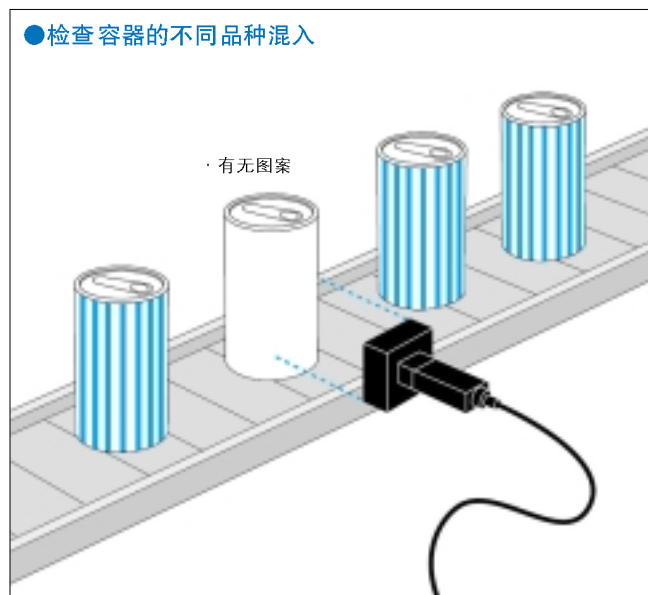
- 有无IC激光标识
- 检查有无汽车螺栓/螺母
- 包装箱上有无盖章
- 检查成型零件的毛刺
- 检查银胶/粘接剂涂布

方向判别



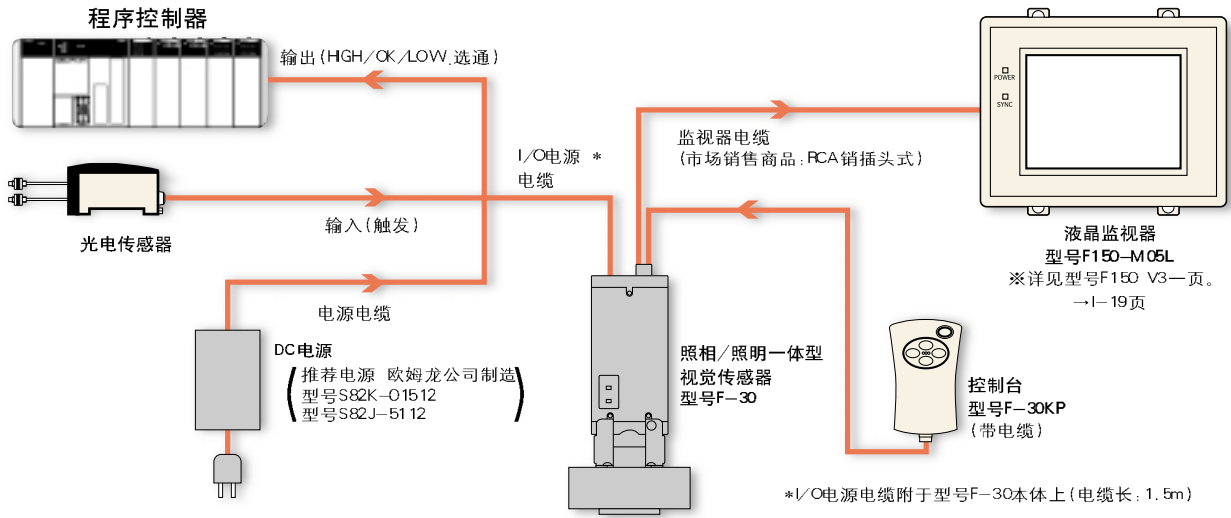
- 识别电容器的极性方向
- 识别汽车窗玻璃的方向
- 识别波纹纸正反方向
- 识别送料器上的部件方向
- 识别LCD玻璃的方向

检查不同品种混入



- 检查不同品种的香烟混入
- 检查不同品种的糖混入
- 检查不同品种的电池混入
- 检查不同品种的酸牛奶混入
- 检查不同品种的包装箱混入

系统结构



种类

(交货期请向订货经销商查询。)

名称	型号
照相/照明一体型传感器(本体) ※I/O电源电缆(电缆长:1.5m)	型号F-30
控制台 ※带专用电缆(电缆长:1.5m)	型号F-30KP

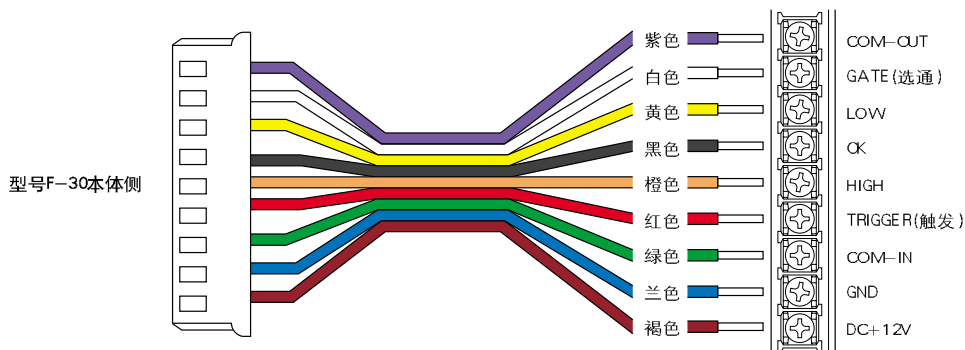
额定/性能

项目	型号	型号F-30
判定方式		通过2进制画像进行面积计测(2进制256位)
计测面积		白/黑 可选择
视野		50mm×50mm(照相机设置距离(从计测物到透镜顶端的距离)=115mm时)
照相机设置距离		100mm~130mm
设定方法		1.自动(AUTO)设定(简单设定) 2.手动(MANUAL)设定(个别设定)
操作方法		通过功能符号进行菜单选择方式
窗口		1窗口、矩形
2进制位		256位
处理速度		50ms以下
判定结果输出		3位(HIGH/OK/LOW)信号输出以及监视显示
输入接口		1点(触发) 最小脉冲宽 50μs
输出接口		4点(HIGH/OK/LOW,选通)
快门调速		外部触发同步/内部同步(连续计测时)
摄像元件		CCD个体摄像元件(1/2英寸CCD)
使用CCD画素数		510(H)×492(V)
处理画素数		407(H)×480(V)
透镜支座		C支座
扫描方式		2:1隔行扫描方式
图像输出		EIA (RS-170标准)
图像信号输出		1.0Vpp/75Ω(管脚插孔)
数据存储(记录计测条件)		EEPROM (写入次数:100,000次)
输入电源		DC10.8~13.2V
消耗电力(消耗电流)		10W以下 (1.0A以下)
抗干扰性		正常状态:400Vp-p 公用状态:1500Vp-p 脉冲幅1μs、上开1ns
环境温度		工作时:0~+40℃、保存时:-20~+60℃(不结冰、结露)
环境湿度		工作时:35~80%RH、保存时:20~80%RH(不结露)
使用环境		无腐蚀性气体
振动(耐久)		振动数10~150Hz 单振幅0.15mm、19.6m/s ² 以下 X,Y,Z各方向 1次
冲击(耐久)		200m/s ² 以下 X,Y,Z各方向 3次
质量 ※包装状态		约720g (本体:约430g)
附件		I/O电源电缆(电缆长:1.5m)、控制台连接快门用盖、监控输出端用盖、透镜盖、用户手册、快速参照

■ 输入输出接口

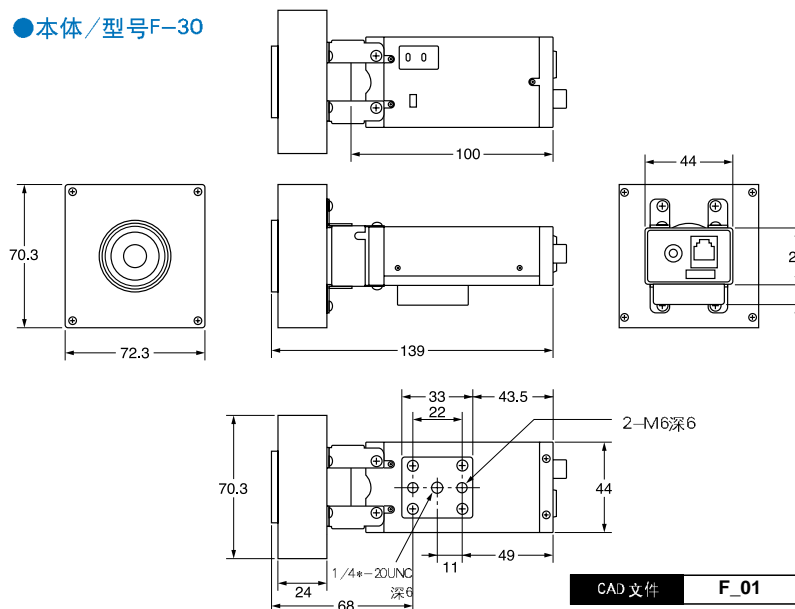
项目	内容	
输入规格	输入点数	1点 (触发)
	输入电压	DC12~24V ±10%
	ON电流	3~10mA
	ON电压	8.8V
	OFF电流	1mA以上
	OFF电压	4.5V以上
	内部回路图	
输出规格	输出点数	判定结果输出: 3点(HIGH/OK/LOW) 控制输出: 1点 (选通)
	输出电压	DC12~24V ±10%
	负荷电流	50mA以下
	ON剩余电压	1mA以下
	OFF漏电流	4.5V以下
	内部回路图	

■ I/O电源电缆端子排列图



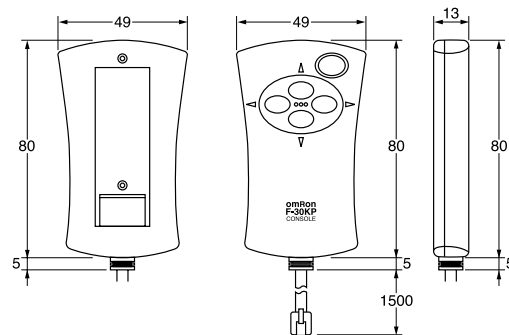
■ 外形尺寸 (单位: mm)

● 本体/型号F-30



CAD文件 F_01

● 控制台/型号F-30KP



CAD文件 F_02