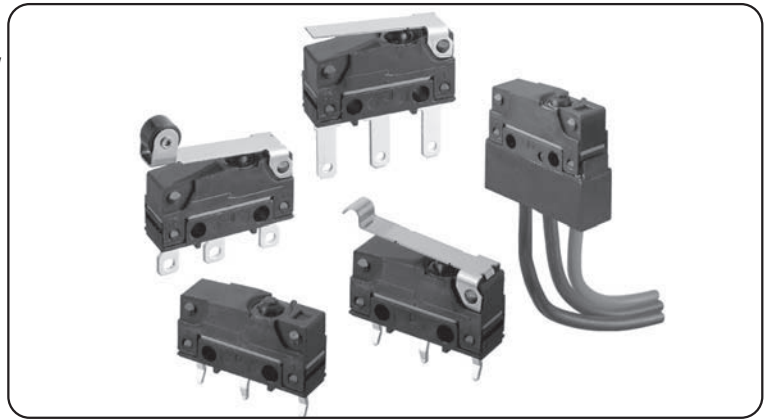


D2SW-P

密封型超小型基本开关

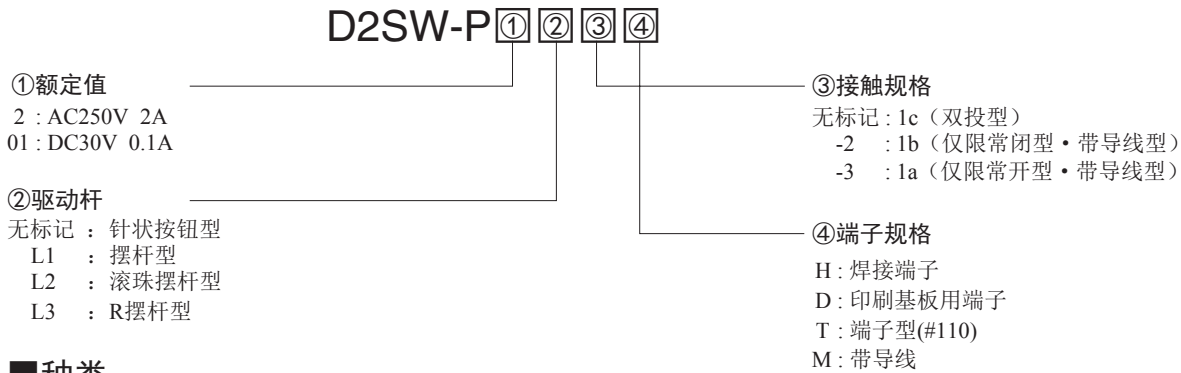
通过密封型基本开关实现构造简单，可以与SS系列、D2SW系列互换安装

- 通过橡胶垫圈的密封构造实现防尘及简单的防水(IEC IP67)。
- 可动片为单页片式构造可以对应，AC250V 2A开闭，也有微小负载型。
- 备有焊接端子、#110接线片端子、印刷基板用端子、带分模导线等各种型号。
印刷用基板端子为标准化等距型。
- 备有获得UL、CSA、VDE安全标准的产品。







D
2
S
W
-
P

■型号标准



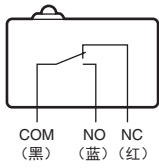
■种类

驱动杆	端子规格	额定值 接触规格	2A	0.1A
针状按钮型 	焊接端子	1c	D2SW-P2H	D2SW-P01H
	接线片端子(#110)		D2SW-P2T	D2SW-P01T
	印刷基板用端子		D2SW-P2D	D2SW-P01D
	带导线		D2SW-P2M	D2SW-P01M
摆杆型 	焊接端子	1c	D2SW-P2L1H	D2SW-P01L1H
	接线片端子(#110)		D2SW-P2L1T	D2SW-P01L1T
	印刷基板用端子		D2SW-P2L1D	D2SW-P01L1D
	带导线		D2SW-P2L1M	D2SW-P01L1M
滚珠摆杆型 	焊接端子	1c	D2SW-P2L2H	D2SW-P01L2H
	接线片端子(#110)		D2SW-P2L2T	D2SW-P01L2T
	印刷基板用端子		D2SW-P2L2D	D2SW-P01L2D
	带导线		D2SW-P2L2M	D2SW-P01L2M
R形摆杆型 	焊接端子	1c	D2SW-P2L3H	D2SW-P01L3H
	接线片端子(#110)		D2SW-P2L3T	D2SW-P01L3T
	印刷基板用端子		D2SW-P2L3D	D2SW-P01L3D
	带导线		D2SW-P2L3M	D2SW-P01L3M

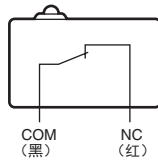
隔板(另售)、驱动杆(另售)、端子连接用零部件(另售) → 参见“微动开关 共通附属品”

接触规格

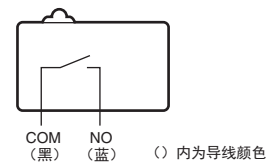
●1c型（双投型）



●1b型（仅限常闭型·带导线型）



●1a型（仅限常开型·带导线型）



接点规格

项目	型号	D2SW-P2系列	D2SW-P01系列
接点	规格	铆钉	横杆
	材质	银	金合金
	间隔(标准值)	0.5mm	
冲击电流	常时闭路	最大6A	---
	常时开路		
最小适用负载(参考值)*		DC5V 160mA	DC5V 1mA

*关于最小适用负载,请参考「请正确使用」的「关于微小负载型中的使用」。

额定值

型号	额定电压	阻性负载
D2SW-P2	AC250V	2A
	DC 30V	
D2SW-P01	AC125V	0.1A
	DC30V	

注.上述额定值是在下面条件下测得的数据。

- (1)环境温度: 20±2℃
- (2)环境湿度: 65±5%RH
- (3)操作频率: 20次/min

安全规格认证额定值

「■种类」中刊登的型号,非认证产品。

需要认证型号时,请垂询本公司。

UL(UL61058-1)/cUL(CSA C22.2 No.61058-1)

额定电压	型号	D2SW-P2系列	D2SW-P01系列
AC125V		---	0.1A
AC250V		2A	---
DC 30V		2A	0.1A

VDE(EN61058-1)

额定电压	型号	D2SW-P2系列	D2SW-P01系列
AC125V		---	0.1A
AC250V		2A	---
DC 30V		2A	0.1A

试验条件: 5E4(50,000次)T55(0~+55℃)

性能

项目	型号	D2SW-P2	D2SW-P01
容许操作速度		0.1mm~500mm/s(针状按钮型的情况)	
容许操作频率	机械	120次/min	
	电气	30次/min	
绝缘电阻		100MΩ(DC500V绝缘电阻计)	
接触电阻(初始值)	端子型	50mΩ以下	100mΩ以下
	导线型	100mΩ以下	150mΩ以下
耐压*1	同极端子之间	AC1,000V 50/60Hz 1min	
	带电金属部与地之间	AC1,500V 50/60Hz 1min	
	各端子与非带电金属部之间	AC1,500V 50/60Hz 1min	
振动*2	误动作	频率10~55Hz 双振幅1.5mm	
冲击*2	耐久	最大1,000m/s ²	
	误动作	最大300m/s ²	
寿命*3	机械	100万次以上(60次/min)	
	电气	5万次以上(20次/min)	20万次以上(20次/min)
保护结构	端子型	IEC IP67(端子部除外)	
	导线型	IEC IP67	
防触电保护级		Class 1	
使用环境温度		-20~+70℃ 60%RH以下(无结冰、无凝露)	
使用环境湿度		85%RH以下(+5~+35℃时)	
重量		约2g(端子型的针状按钮型的情况)	

注.上述数值为初始值。

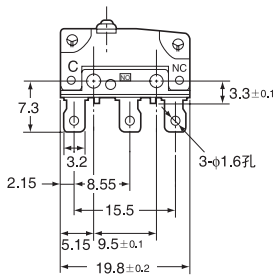
*1. 耐压为采用隔板时的数值。

*2. 针状按钮型有自由位置和动作限度位置、摆杆为动作限度位置时的值。
接点为开路和闭路1ms以内。

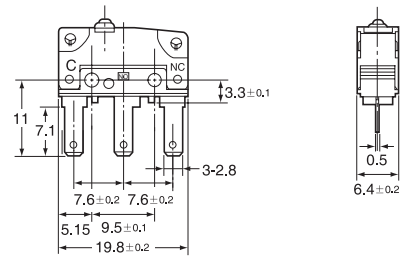
*3. 关于试验条件请另行查询。

■端子的种类/形状 (单位: mm)

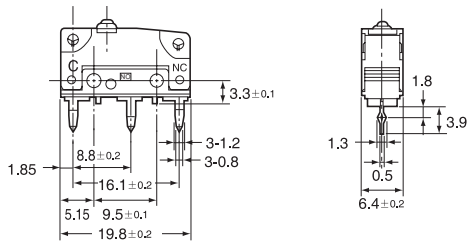
●焊接端子



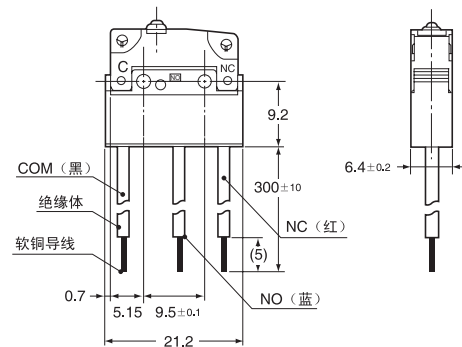
●接线片端子 (#110)



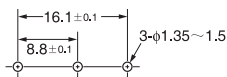
●印刷基板用端子



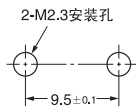
●带导线



<印刷基板用端子孔加工图 (参考)>



■安装孔加工尺寸 (单位: mm)



■外形尺寸 (单位:mm) / 动作特性

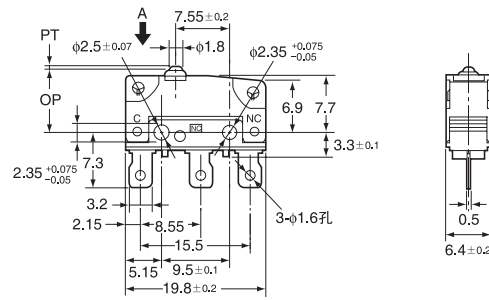
图例、图纸为焊接端子时的情况。有关接线片端子 (#110)、印刷基板用端子、导线型的详情请参考前页的「■端子的种类/形状」

□内填入接触规格、端子规格符号。可组合的型号, 请参阅「■种类」。

●针状按钮型

D2SW-P2□□

D2SW-P01□□

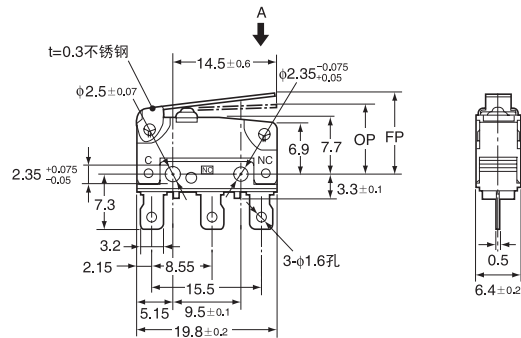


动作特性		型号	D2SW-P2□□ D2SW-P01□□
动作力	OF	最大	1.8N
回复力	RF	最小	0.2N
预行程	PT	最大	0.6mm
过行程	OT	最小	0.4mm
响应差的行程	MD	最大	0.15mm
动作位置	OP		8.4 ± 0.3 mm

●摆杆型

D2SW-P2L1□□

D2SW-P01L1□□

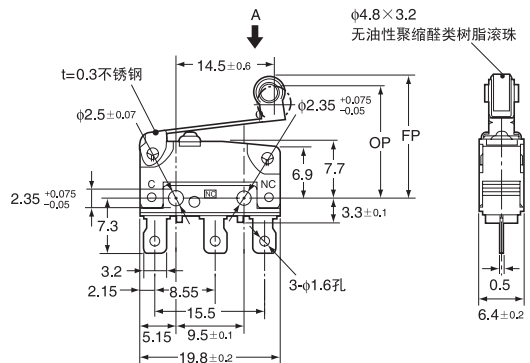
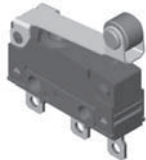


动作特性		型号	D2SW-P2L1□□ D2SW-P01L1□□
动作力	OF	最大	0.6N
回复力	RF	最小	0.05N
过行程	OT	最小	0.8mm
响应差的行程	MD	最大	0.8mm
自由位置	FP	最大	13.6mm
动作位置	OP		8.8 ± 0.8 mm

●滚珠摆杆型

D2SW-P2L2□□

D2SW-P01L2□□

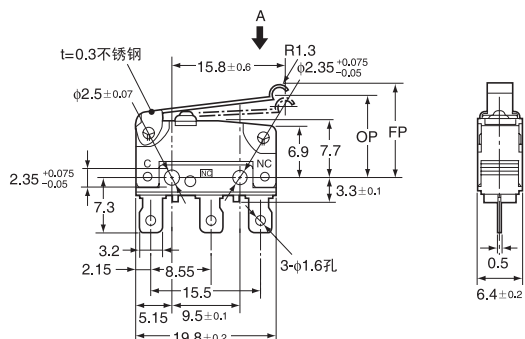


动作特性		型号	D2SW-P2L2□□ D2SW-P01L2□□
动作力	OF	最大	0.6N
回复力	RF	最小	0.05N
过行程	OT	最小	0.8mm
响应差的行程	MD	最大	0.8mm
自由位置	FP	最大	19.3mm
动作位置	OP		14.5 ± 0.8 mm

●R形摆杆型

D2SW-P2L3□□

D2SW-P01L3□□



动作特性		型号	D2SW-P2L3□□ D2SW-P01L3□□
动作力	OF	最大	0.6N
回复力	RF	最小	0.05N
过行程	OT	最小	0.8mm
响应差的行程	MD	最大	0.8mm
自由位置	FP	最大	15.5mm
动作位置	OP		10.7 ± 0.8 mm

注1. 上述外型尺寸图中未注公差为 ± 0.4 mm。

注2. 动作特性为向A方向(↓)动作时的情况。

■请正确使用

★「共通注意事项」请参考相关页。

安全要点

●关于保护构造

- 请勿在水中使用。

导线型虽然针对下述规定，满足试验条件，但这些试验是在水中放置一段时间后确定进水程度的试验，而非在水中进行开闭动作的试验。

JIS C0920:

电气机械器具的外壳保护等级 (IP 编号)

IEC 60529:

Degrees of protection provided by enclosures (IP编号)

保护等级: IP67

(水深1m中放置30分钟后的进水状态确认)

- 当处于经常有水滴的状态，以及处于带水状态下的开闭、还有在温度急剧变化的情况下由于冷凝，都可能发生水分侵入开关内部的情况，请充分注意。
- 请避免油污、化学品的附着。
否则可能出现使用材质变质及引起老化。
- 若在含硅粘合剂、油、动物脂肪等环境下使用时，可能因生成氧化硅而产生接触不良。
- 根据开关用途负荷的种类、周围环境、设置条件等，耐环境性能会有所不同。请务必在实际使用环境下进行实机确认。

●关于焊接

- 连接至焊接端子

将导线焊接至端子时，应将端子孔中的导体清空后再进行。进行焊接处理时，可以大致按照烙铁尖温度350~400℃，时间3s以内进行处理。在焊接后1分钟内不要施加外力。过高温度的作业、长时间的过热容易引起开关老化。

- 连接至接线片端子

进行至接线片端子时使用#110接线片用插座，因此请垂直插入。从端子的横向施加过大的力容易导致端子变形及外壳破损。

- 连接至印刷基板用端子的基板

使用自动焊接槽时，建议在260℃±5℃下5秒内进行作业。印刷基板的焊接应注意焊剂及焊接的液面不要超过基板。

手工焊接时，建议大致在烙铁尖温度350~400℃，时间3s以内进行处理。在焊接后1分钟内不要施加外力。另外，焊接应离开开关外壳一段距离进行，切勿让焊膏、焊剂流入外壳。

●关于凸轮挡块操作

- 当通过凸轮挡块进行操作时，操作速度、操作频度、按钮按下程度、凸轮挡块的材质以及形状都会影响开关的耐久性，请务必进行事实机确认。

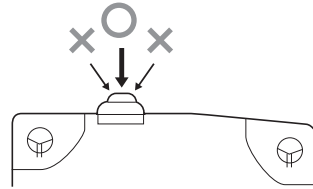
使用注意事项

●关于安装

- 开关的安装、拆卸和配线作业以及维护检查时，请务必断开电源。否则会引起触电和烧损。
- 开关的安装使用M2.3螺钉，用平垫圈、弹簧垫圈等紧固。此时请使用0.23~0.26N·m的紧固转矩。如果超过规定的转矩，可能导致密封性能下降及破损。

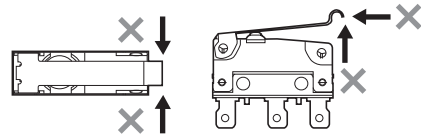
●关于操作行程的设定

- 操作体应选用摩擦电阻较小的材质。
另外，操作体应选用不影响密封橡胶的形状。否则可能导致按钮破损及密封性能恶化。
针式按钮规格时，请务必将操作体从按钮的正上方插入进行设定。由于按钮的周围是橡胶覆盖构造，从按钮的横向上施加重力的话可能导致按钮破损及密封性能恶化。



●关于使用

- 在使用过程中应充分注意不要损坏按钮部的密封橡胶。
- 使用时应充分注意不要让驱动杆负重不均、以及下图动作方向以外的重力施加。否则会导致驱动杆及开关破损、耐久性降低。



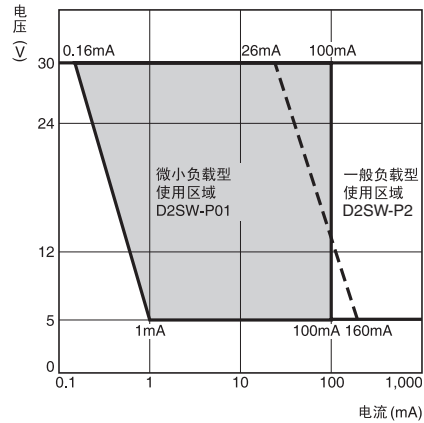
●关于导线型的布线

- 请勿使导线承受负载、或使导线引出部直接弯曲进行接线。否则会导致开关损坏、密封性能变差。

●关于微小负载型中的使用

如果在开关微小负载电路时使用一般负载用开关，可能会引起接触不良。请参考下图在使用区域的范围内使用开关。即使在下图的使用区域范围内使用微小负载型，如果是在开关时引发浪涌电流的负载，接点消耗将加剧，造成寿命缩短，因此请根据需要插入接点保护电路。最小适用负载作为N水准参考值。这表示在可靠度为60%(λ_{60})下的故障率水平。(JIS C5003)

$\lambda_{60}=0.5 \times 10^{-6}$ 次表示可靠度为60%的条件下可推定故障率为 $\frac{1}{2,000,000}$ 以下。



订购前请务必阅读我司网站上的“注意事项”。

欧姆龙电子部品(中国)统辖集团

网站

欧姆龙电子部品贸易(上海)有限公司

<https://components.omron.com.cn>

Cat. No. **B109-CN1-05**

2023年6月

© OMRON Corporation 2020-2023 All Rights Reserved.
规格等随时可能更改,恕不另行通知。